

地區小型工程計劃撥款申請 -  
「伊利近街座椅設置工程」

目的

請各委員通過是項地區小型工程計劃的撥款申請，並為此批撥 60,000 元。

工程計劃建議及撥款申請

2. 地區小型工程工作小組於二〇一六年三月九日舉行的第一次會議上，初步審議及原則上同意推行地區小型工程計劃「伊利近街座椅設置工程」。工程建議在伊利近街行人路上設置一張兩座位及一張一座位座椅，供附近市民歇息之用。

3. 政府部門諮詢尚在進行中，暫時並未收到反對意見，稍後亦會安排進行地區諮詢。為盡快開展工程，本處現提交工程撥款申請。若建議獲得小組支持，以及政府部門及公眾未有提出反對意見，本處會向地區設施管理委員會提交撥款申請。

	計劃名稱	申請撥款額 (元)	備註
1	伊利近街座椅設置工程	60,000	<ul style="list-style-type: none"><li>計劃詳情見<u>附件一</u>；</li><li>計劃建議書見<u>附件二</u>。</li></ul>

徵詢意見

4. 請各委員參閱上述工程計劃的撥款申請，發表意見，並議決通過計劃的細則及批撥 60,000 元推行計劃。

文件提交

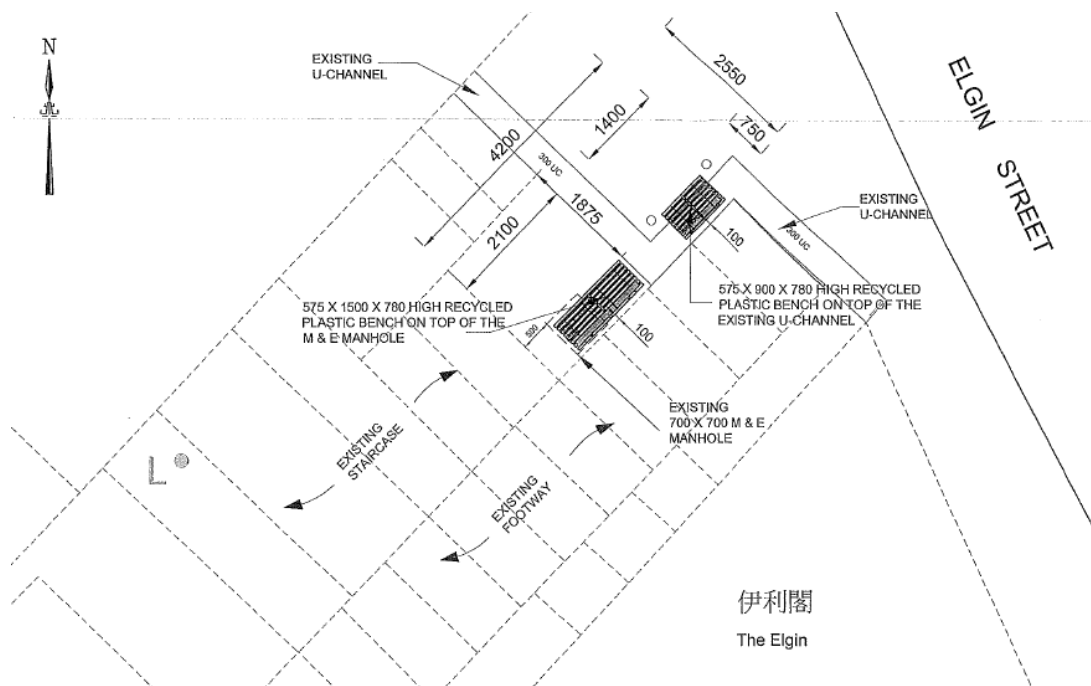
5. 本文件將於二〇一六年十月十九日舉行的地區小型工程工作小組會第三次會議上討論。

地區小型工程計劃撥款申請－  
「伊利近街座椅設置工程」  
工程資料

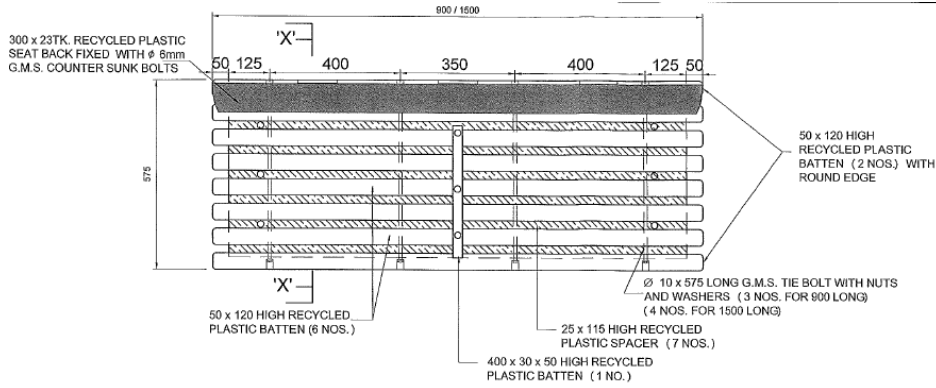
1. 工程名稱： 伊利近街座椅設置工程
2. 工程地點： 伊利近街行人路（近中環至半山扶手電梯）
3. 工程內容： 設置一張兩座位及一張一座位座椅
4. 工程時間表  
  
預計開工日期： 二〇一七年一月  
預計完工日期： 二〇一七年四月
5. 工程預算  

(i) 工程前期準備工作：	13,000 元
(ii) 座椅設置費用：	30,500 元
(iii) 保險費用：	10,000 元
(iv) 預備及緊急開支：	以上預算的 百分之十(5,350 元)
總計(i)至(iv)：	58,850 元 約 60,000 元
6. 日後管理、維修及保養安排： 由民政處負責管理，而民政處會在有需要時，與民政事務總署工程組安排維修保養，有關維修保養費用將納入「中西區設施維修及改善工程」。
7. 工程代理人： 民政事務總署工程組
8. 工程設計： 詳見附圖

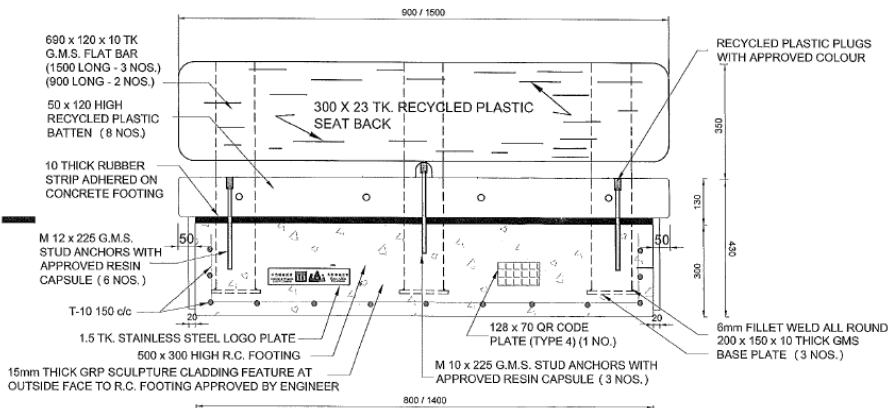
地區小型工程計劃撥款申請一  
「伊利近街座椅設置工程」  
工程資料



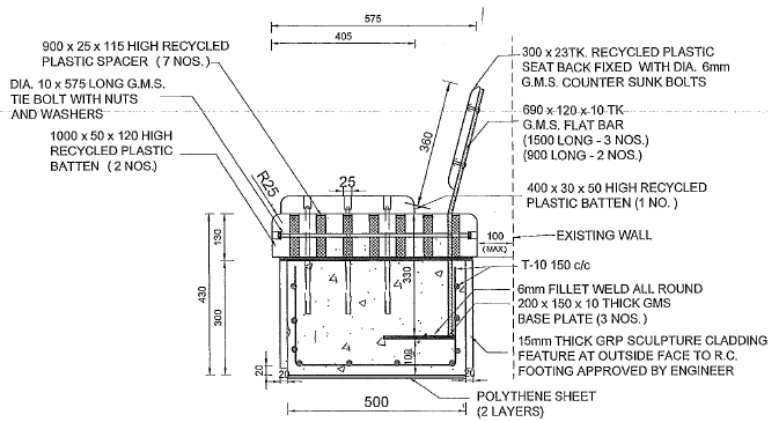
# 座椅設計圖



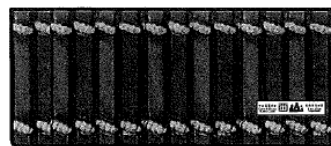
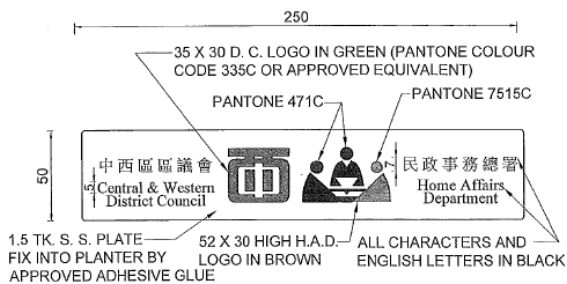
PLAN OF RECYCLED PLASTIC BENCH 1:10



FRONT VIEW OF RECYCLED PLASTIC BENCH 1:20



SECTION 'X' - 'X' 1:10



FRONT VIEW<sub>NTS.</sub>

DETAILS OF STAINLESS STEEL LOGO PLATE (1:5)

致： 中西區區議會  
 地區小型工程工作小組秘書  
 沈施恩小姐  
 (傳真號碼：2542 2696/ 3691 8024)

中西區區議會轄下地區設施管理委員會  
地區小型工程計劃建議書  
 (供議員填寫)

1. 提交建議的議員：許智峯議員
2. 工程名稱：在伊利近街扶手電梯旁增設短椅
3. 工程目的（請指出現有問題，以及建議工程的效益，例如美化景觀、加強公共衛生等）：  
上址現時只有一個三色垃圾分類箱。有不少人在垃圾箱外放置大量垃圾，造成衛生及景觀問題。有意見認為應把垃圾箱移往別處，並在上址放置一短椅。
4. 工程受惠對象：  
 (x) 區內所有居民                      (x) 傷殘人士  
 (x) 老人                                      (x) 兒童及家長  
 (x) 青少年                                      ( ) 其他：\_\_\_\_\_
5. 預期受惠人數：                                      5,000 人
6. 工程造價粗略估計（可選擇不填寫）： \_\_\_\_\_
7. 工程大綱（請詳述有關工程細節、項目規格、如何與現有設施銜接等）：  
增加一座新的短椅，善用該處空間，避免垃圾被棄置到上址。
8. 工程地點（請夾附地圖明確標示工程地點）：中環伊利近街口扶手電梯旁
9. 工程時間表粗略估計（可選擇不填寫）： \_\_\_\_\_
10. 其他與工程有關的資料（例如早前曾否作出申請、有否類似例子以供參照等）： \_\_\_\_\_

簽名：



姓名：

許智峯

日期：

1-3-2016

# 伊利近街地圖

