

## 西貢區議會

### 三星灣泳灘公眾登岸設施改善工程

#### 引言

本文件旨在向各位議員簡介三星灣泳灘公眾登岸設施改善工程，並希望得到議員支持。

#### 背景

現有的公眾碼頭是在八十年代初建造，為往來白沙灣與三星灣泳灘的街渡提供服務。該處的登岸梯級的位置和方向，無法在所有的潮汐狀況下供街渡乘客安全登岸，而且有痕跡顯示該登岸梯級與街渡船底經常碰撞。因此有需要進行改善工程，以確保乘客在公眾碼頭安全上落。

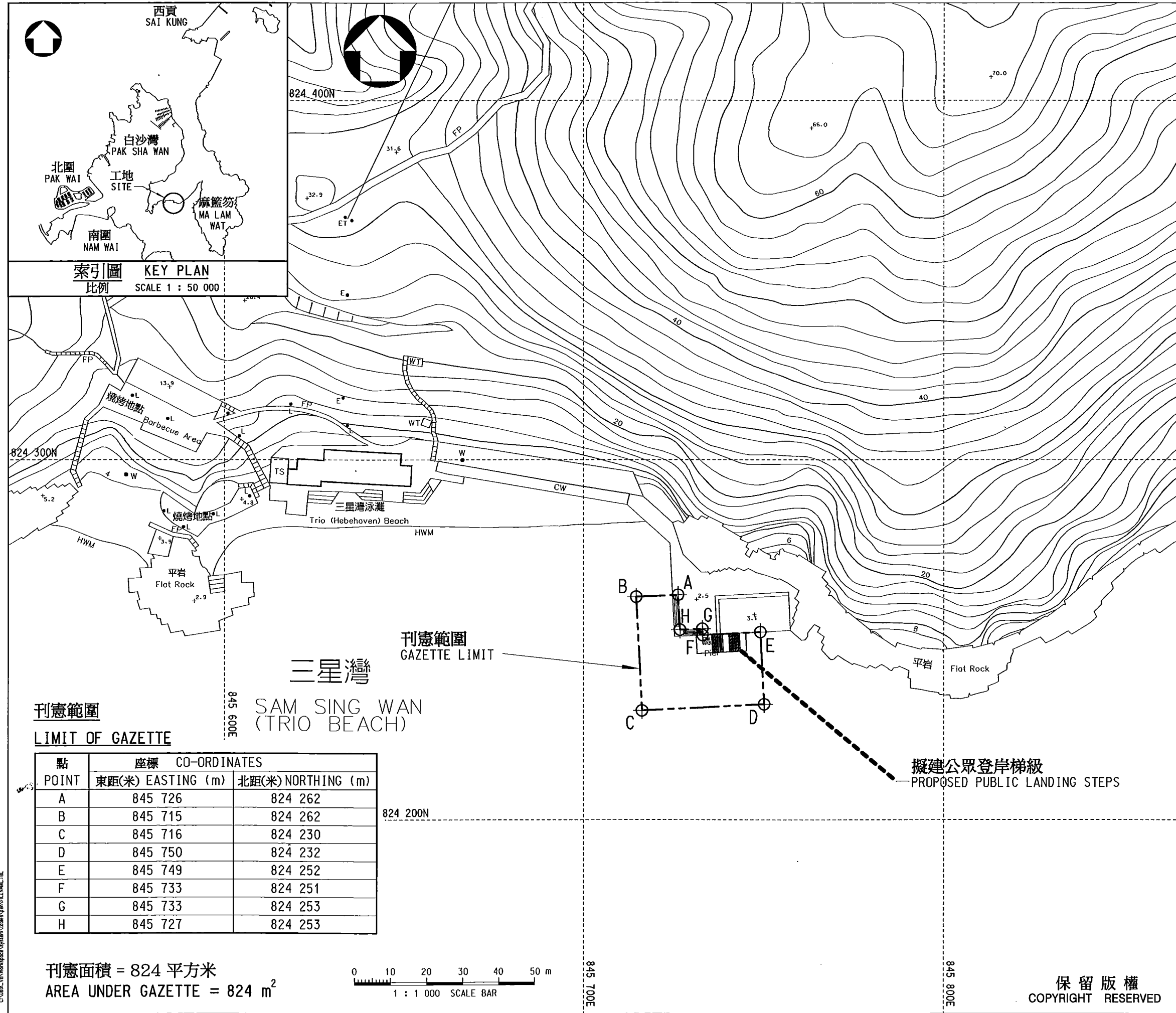
上述工程已於 2009 年 7 月的鄉郊小工程西貢區工作小組會議通過。另外，在 2010 年 10 月亦進行了一次諮詢會，與會者包括相關的區議員、村代表、漁民代表及漁業代表等均對此工程表示支持。

如區議會對此工程表示支持，相關政府部門將根據《前濱及海床(填海工程)條例》(第 127 章)馬上進行刊憲程序。為減低對泳客的滋擾及由於刊憲程序需時，此工程將暫定於 2012 年下半年的非泳季期間動工。

#### 附件

本文件附有《三星灣泳灘公眾登岸設施改善工程範圍圖》(附件一)、《新登岸設施平面圖、正面圖》(附件二)、《新登岸設施剖面圖》(附件三)及現有登岸設施照片(附件四)以供參考。

西貢民政事務處  
海港工程部/ 土木工程拓展署  
二零一一年六月



**注釋 NOTES**  
 所有座標均指1980年香港大地基準並以米為單位。  
 ALL CO-ORDINATES REFER TO HONG KONG GEODETIC DATUM 1980 AND ARE IN METRES.

**LEGEND:**  
 根據前濱及海床(填海工程)條例(第127章)擬定刊憲範圍  
 PROPOSED LIMIT OF GAZETTE UNDER FORESHORE AND SEA-BED (RECLAMATIONS) ORDINANCE (CHAPTER 127)

| 編號 no.             | 日期 date | 說明 description | 核對 checked | 核准 approved |
|--------------------|---------|----------------|------------|-------------|
| <b>修訂 REVISION</b> |         |                |            |             |
|                    |         | 姓名 name        | 簡簽 Initial | 日期 date     |
| 設計 designed        |         | K S CHENG      |            | 05.02.10    |
| 繪畫 drawn           |         | K L CHAN       |            | 05.02.10    |
| 摹描 traced          |         |                |            |             |
| 核對 checked         |         | S K TONG       |            | 05.02.10    |

核准 approved  
 (LAM Sing-kwok)  
 總工程師 Chief Engineer  
 日期 date: 05.02.10

合約編號 contract no.  
 檔案編號 file no.  
 工程編號 project no.  
 合約 contract

名稱 drawing title  
 三星灣泳灘的公眾登岸設施改善工程 - 前濱及海床(填海工程)條例(第127章)  
 IMPROVEMENT WORKS TO THE PUBLIC LANDING FACILITY AT TRIO BEACH - FORESHORE AND SEA-BED (RECLAMATIONS) ORDINANCE (CHAPTER 127)

圖則編號 drawing no. **PW-GS10-001**  
 比例 scale **1 : 1000**

office 辦事處  
 PORT WORKS DIVISION 海港工程處  
 CIVIL ENGINEERING OFFICE 土木工程處

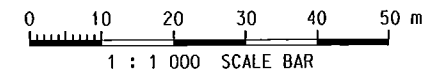
**CEDD** CIVIL ENGINEERING AND DEVELOPMENT DEPARTMENT  
 土木工程拓展署  
 A3 420 x 297

**索引圖 KEY PLAN**  
 比例 SCALE 1 : 50 000

**刊憲範圍 LIMIT OF GAZETTE**

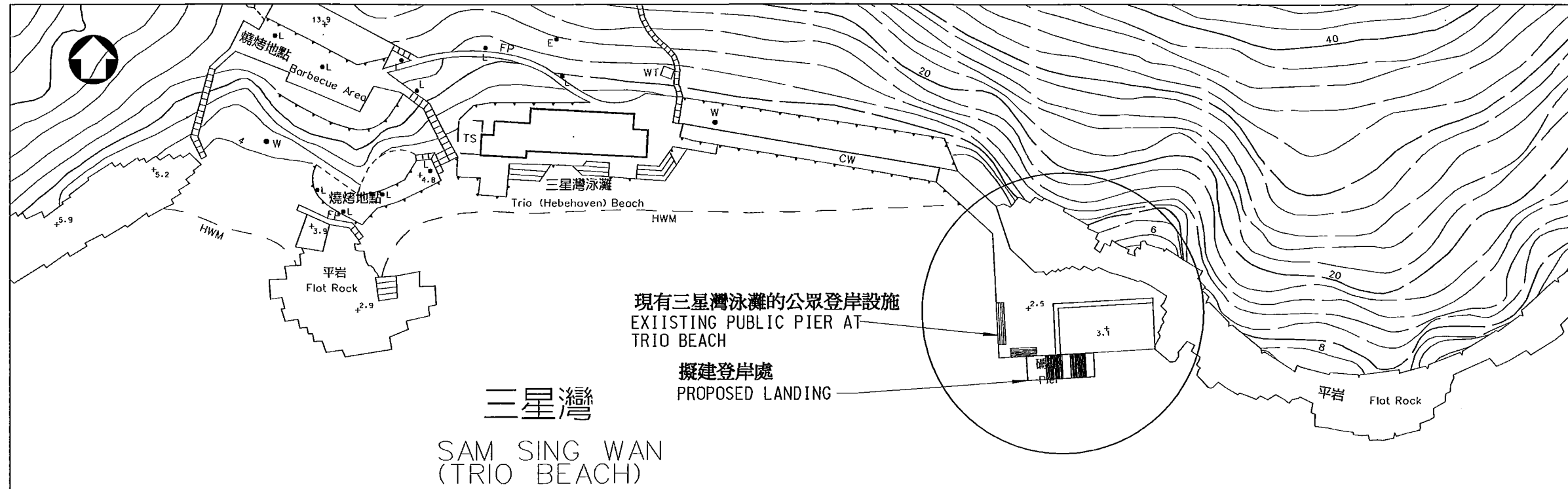
| 點 POINT | 座標 CO-ORDINATES   |                    |
|---------|-------------------|--------------------|
|         | 東距(米) EASTING (m) | 北距(米) NORTHING (m) |
| A       | 845 726           | 824 262            |
| B       | 845 715           | 824 262            |
| C       | 845 716           | 824 230            |
| D       | 845 750           | 824 232            |
| E       | 845 749           | 824 252            |
| F       | 845 733           | 824 251            |
| G       | 845 733           | 824 253            |
| H       | 845 727           | 824 253            |

刊憲面積 = 824 平方米  
 AREA UNDER GAZETTE = 824 m<sup>2</sup>



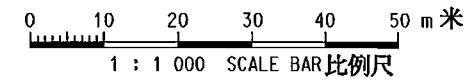
保留版權  
 COPYRIGHT RESERVED

C:\Users\VB\My Documents\System\lib\plan\pw\gs10-001.dgn



三星灣  
SAM SING WAN  
(TRIO BEACH)

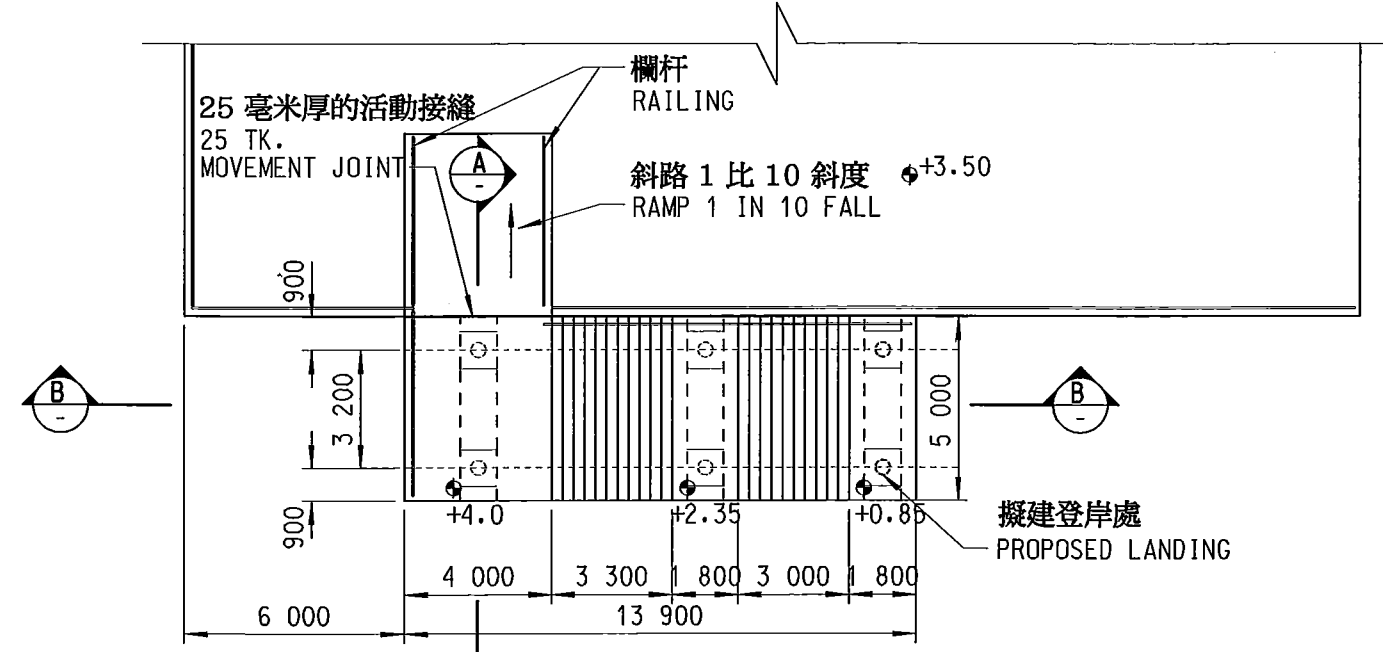
索引圖 KEY PLAN  
比例 SCALE 1 : 1000



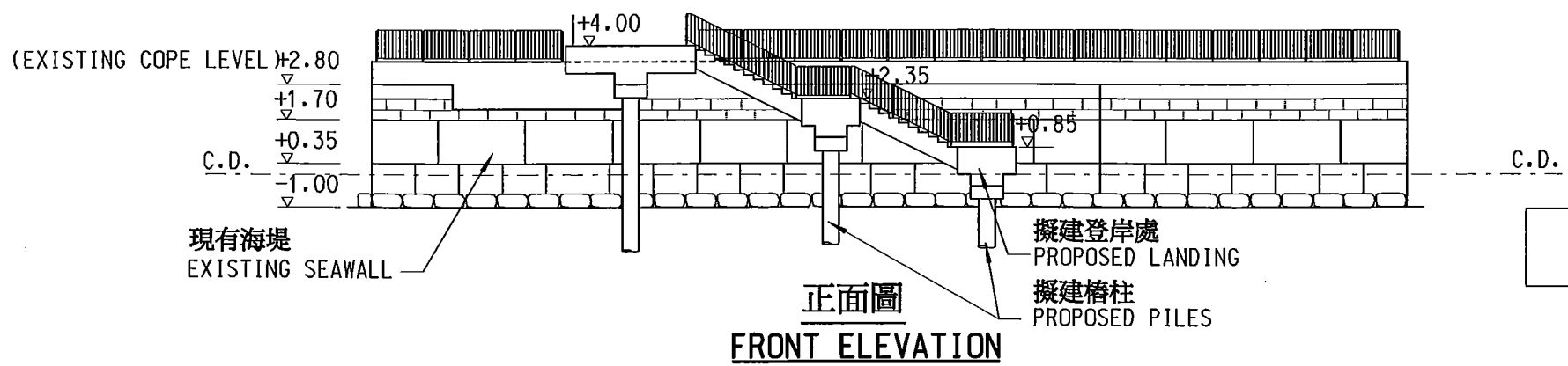
- 注釋 NOTES
1. ALL DIMENSIONS ARE IN METRES UNLESS OTHERWISE SPECIFIED.
  2. ALL LEVELS REFER TO CHART DATUM (C.D.) AND ARE IN METRES

LEGEND:  
◆ FINISHED FLOOR LEVEL

| 編號 no.   | 日期 date | 說明 description | 核對 checked | 核准 approved |
|--|---------|----------------|------------|-------------|
| 修訂 REVISION  |         |                |            |             |
|  |         | 姓名 name        | 簡簽 Initial | 日期 date     |
| 設計 designed  |         | K S CHENG      |            | 19.4.10     |
| 繪畫 drawn   |         | K L CHAN       |            | 19.4.10     |
| 摹描 traced  |         |                |            |             |
| 核對 checked   |         | S K TONG       |            | 19.4.10     |
| 核准 approved  |         |                |            |             |
| (LAM Sing-kwok)<br>總工程師<br>Chief Engineer<br>date: 19.4.10 |         |                |            |             |



平面圖  
PLAN



正面圖  
FRONT ELEVATION

ADVANCE COPY  
23.5.2011

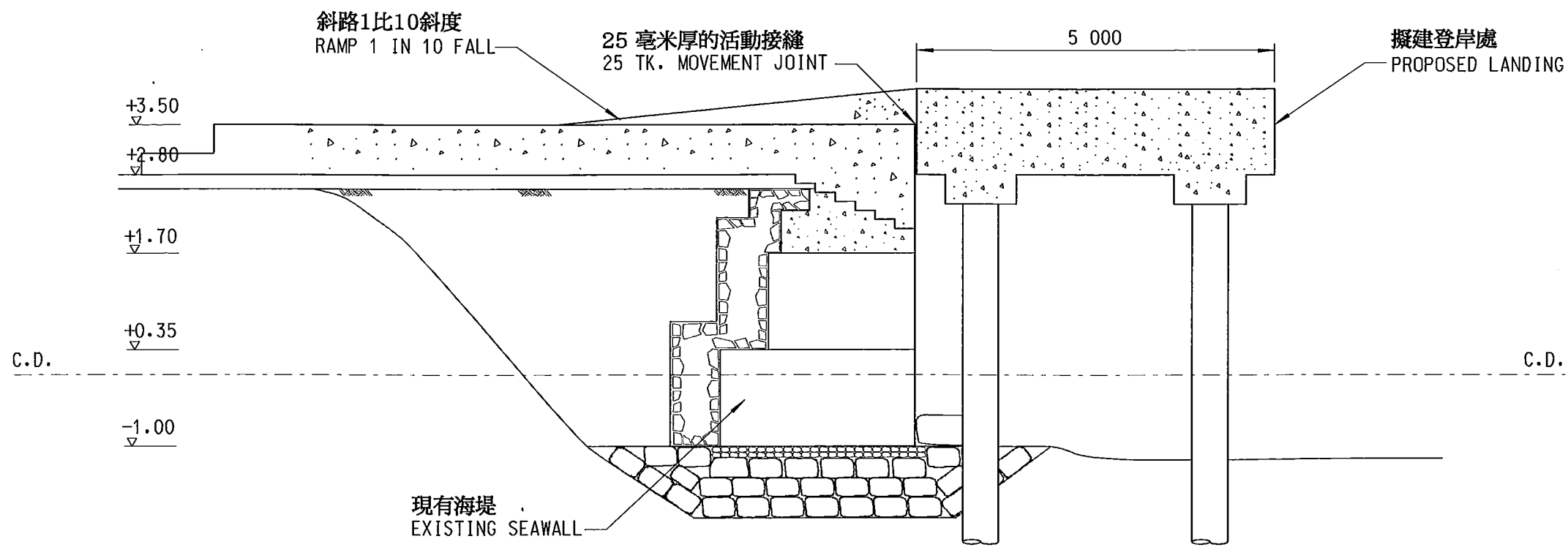
保留版權  
COPYRIGHT RESERVED

|   |                                       |
|---|---------------------------------------|
| 合約編號 contract no.   |                                       |
| 檔案編號 file no.   |                                       |
| 工程編號 project no.  |                                       |
| 合約 contract<br>三星灣泳灘的公眾登岸設施改善工程<br>IMPROVEMENT WORKS TO THE PUBLIC LANDING FACILITY AT TRIO BEACH |                                       |
| 名稱 drawing title<br>新登岸設施<br>NEW LANDING FACILITY SUPPORTED ON PILES                              |                                       |
| 圖則編號 drawing no.<br>PW-SK10-009   | 比例 scale<br>1 : 200<br>OR<br>AS SHOWN |

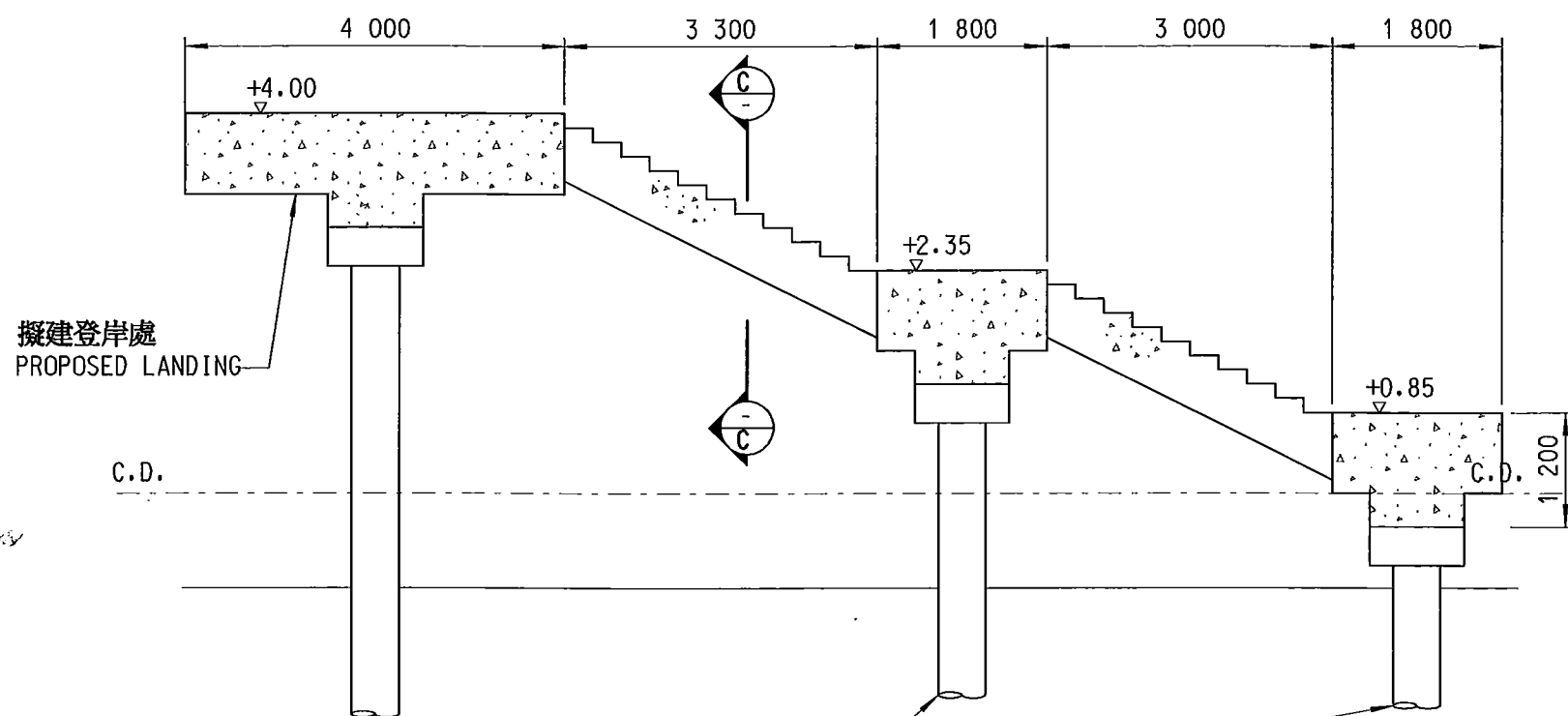
office 辦事處  
PORT WORKS DIVISION 海港工程處  
CIVIL ENGINEERING OFFICE 土木工程處

CEDD  
CIVIL ENGINEERING AND DEVELOPMENT DEPARTMENT  
土木工程拓展署  
A3 420 x 297

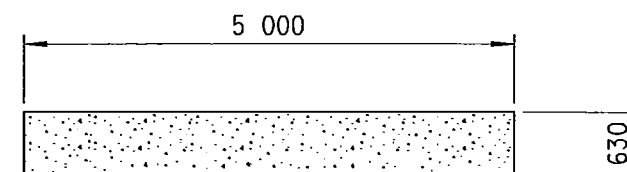
C:\Users\1818\WorkSpace\System Tables\1818\FLEDMG.TBL



剖面圖 A-A  
SECTION A-A



剖面圖 B-B  
SECTION B-B



剖面圖 C-C  
SECTION C-C

- 注釋  
NOTES
1. ALL DIMENSIONS ARE IN MILLIMETRES UNLESS OTHERWISE SPECIFIED.
  2. ALL LEVELS REFER TO CHART DATUM (C.D.) AND ARE IN METRES
  3. CONCRETE GRADE :  
FOR R.C. STRUCTURES : GRADE 45/20

| 編號<br>no.      | 日期<br>date | 說明<br>description | 核對<br>checked | 核准<br>approved |
|----------------|------------|-------------------|---------------|----------------|
| 修訂<br>REVISION |            |                   |               |                |

|                | 姓名<br>name | 簡簽<br>Initial | 日期<br>date |
|----------------|------------|---------------|------------|
| 設計<br>designed | K S CHENG  |               | 19.4.10    |
| 繪畫<br>drawn    | K L CHAN   |               | 19.4.10    |
| 摹描<br>traced   |            |               |            |
| 核對<br>checked  | S K TONG   |               | 19.4.10    |

核准  
approved

--- (LAM Sing-kwok) ---  
總工程師  
日期 Chief Engineer  
date : 19.4.10

合約編號  
contract no.

檔案編號  
file no.

工程編號  
project no.

合約 contract  
三層泳灘的公眾登岸設施改善工程  
IMPROVEMENT WORKS TO THE PUBLIC  
LANDING FACILITY AT TRIO BEACH

名稱 drawing title

新登岸設施的剖面圖  
SECTION OF NEW LANDING  
FACILITY SUPPORTED ON PILES

|                     |             |
|---------------------|-------------|
| 圖則編號<br>drawing no. | 比例<br>scale |
| PW-SK10-010         | 1 : 75      |

office 辦事處  
PORT WORKS DIVISION 海港工程處  
CIVIL ENGINEERING OFFICE 土木工程處

ADVANCE COPY  
23.5.2011

保留版權  
COPYRIGHT RESERVED

CEDD  
CIVIL ENGINEERING  
AND DEVELOPMENT  
DEPARTMENT  
土木工程拓展署



RPW No. : SK-192  
Project Title : Construction of pier at Trio Bench, Sai Kung



View 1



View 2



RPW No. : SK-192  
Project Title : Construction of pier at Trio Bench, Sai Kung



View 3



View 4