

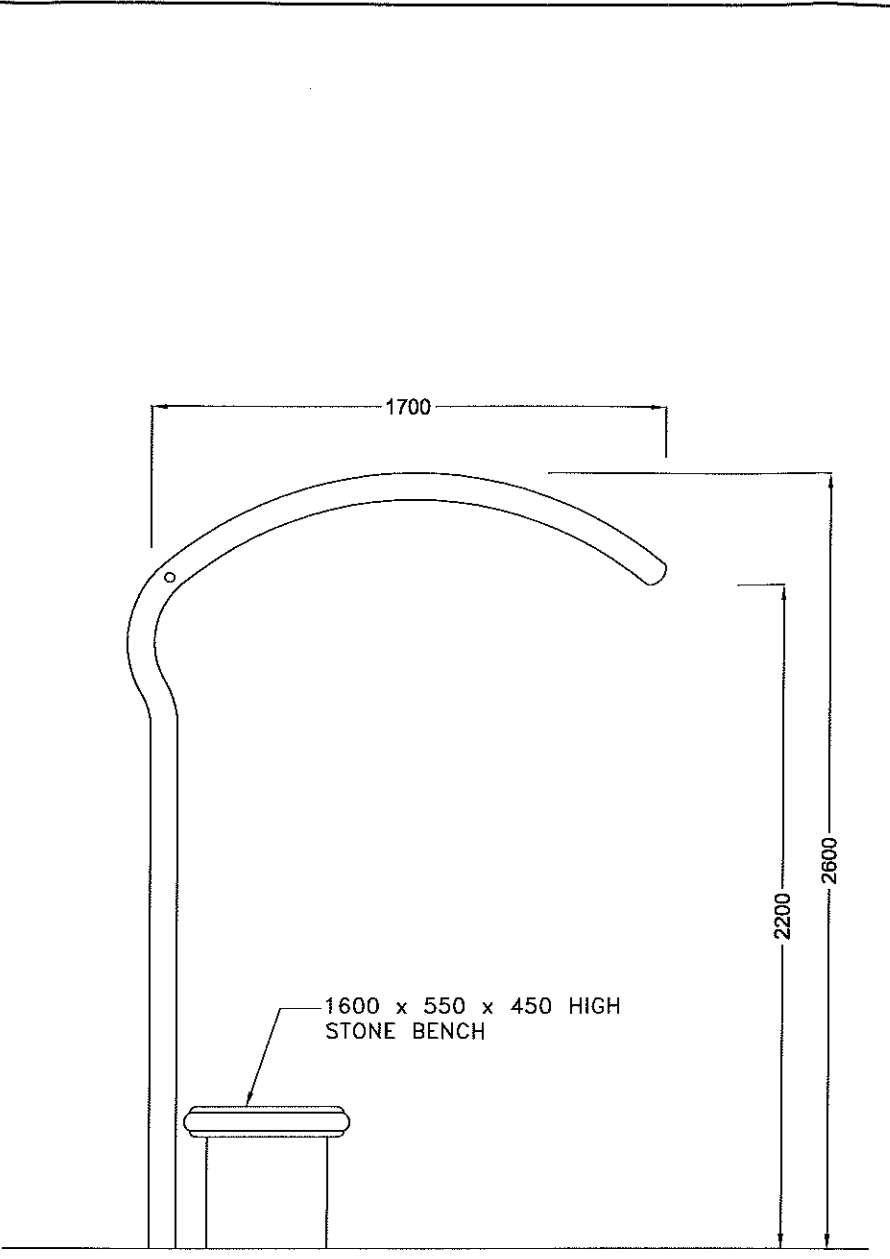
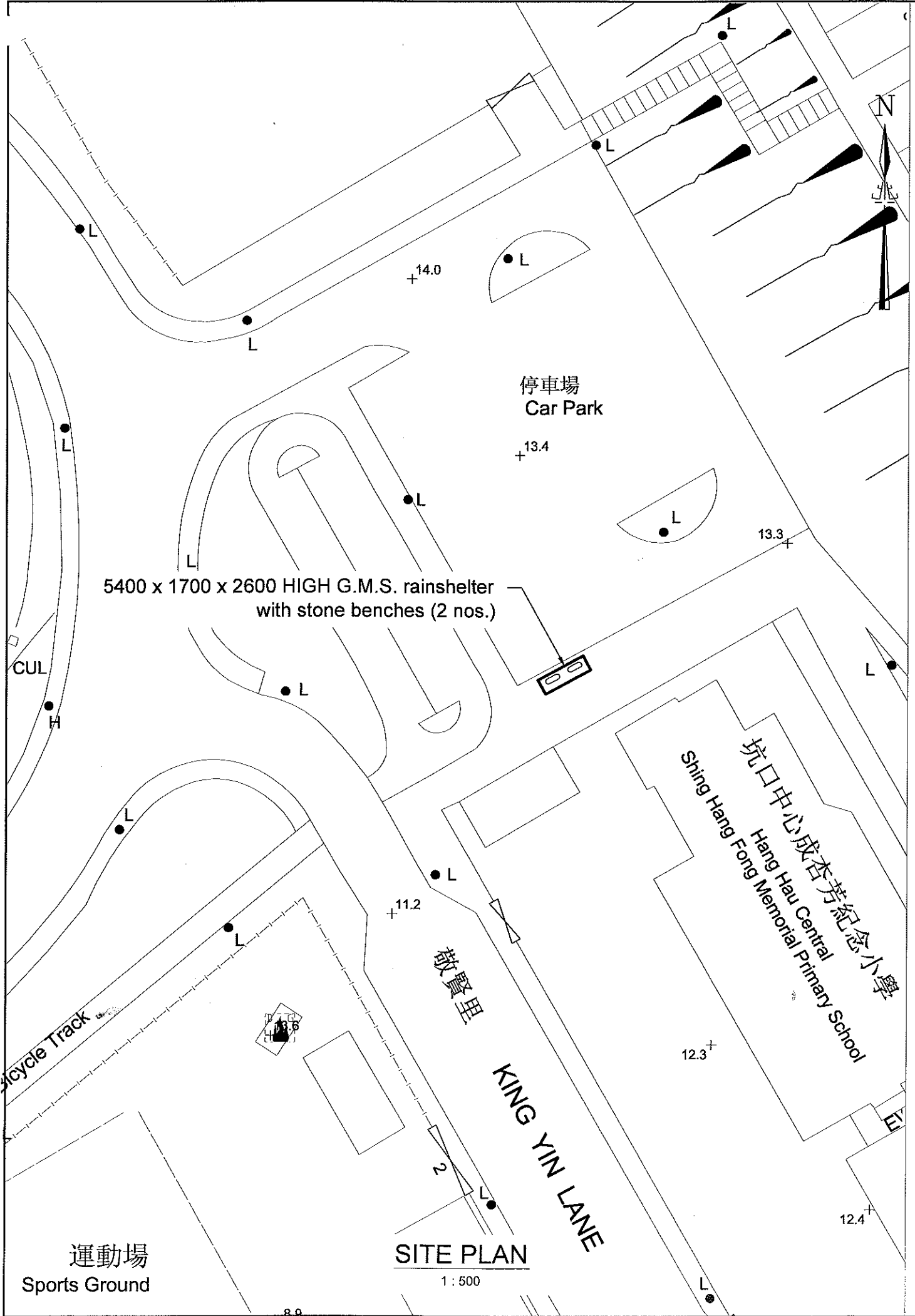
<p>工程設計建議及造價評估</p> <p>Project Design Proposal and Project Costs Estimate</p>

1. 工程名稱： 坑口將軍澳敬賢里附近避雨亭建造工程(SK-DMW127)
2. 工程代理： 西貢民政事務處工程組
3. 工程建議者： 邱玉麟先生
4. 工地位置： 坑口將軍澳敬賢里 (詳情見附件一)
5. 工地現場近照： 附件二
6. 工程設計大綱圖： 附件一
7. 工程造价評估： \$100,000.00

<u>工程項目</u>	<u>預算開支</u>
(1) 合約前期工程	\$20,000.00
(2) 避雨亭	\$65,000.00
(3) 石櫈(二張)	\$15,000.00
預算工程費：	\$100,000.00

8. 施工時間表： 2011 年 12 月 至 2012 年 3 月
9. 請各委員就上述工程設計建議進行討論，並且考慮是否通過工程設計與及撥款推展以上工程。

西貢民政事務處
 工程組
 2011 年 6 月



SIDE VIEW OF RAINSHELTER

1:25

- NOTES :
1. ALL DIMENSIONS ARE IN MILLIMETERS UNLESS OTHERWISE STATED.
 2. EXACT LOCATION OF WORKS SHALL BE DETERMINED ON SITE.

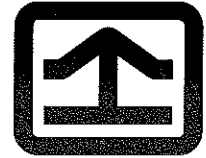
No.	DATE	DESCRIPTION	INITIAL
REVISION			
		NAME	DATE
DESIGNED		W. H. LI	06/11
DRAWN		K. L. LAM	06/11
CHECKED		M. Y. LI	0611
APPROVED			

CONT. No. & TITLE
 PROVISION OF RAIN SHELTER NEAR KING YIN LANE, TSEUNG KWAN O, HANG HAU

DRAWING TITLE
 SITE PLAN

DRAWING No. SKW	SCALE AS SHOWN
--------------------	-------------------

SAI KUNG
 DISTRICT



H.A.D.
WORKS

