

|   |
|---|
| <p>工程設計建議及造價評估</p> <p><b>Project Design Proposal and Project Costs Estimate</b></p> |
|---|

1. 工程名稱： 坑口水邊村娛樂設施, 避雨亭和座椅設置工程(SK-DMW118 & SK-DMW125)
2. 工程代理： 西貢民政事務處工程組
3. 工程建議者： 成漢強區議員, 劉偉章區議員
4. 工地位置： 坑口水邊村 (詳情見附件一)
5. 工地現場近照： 附件二
6. 工程設計大綱圖： 附件一
7. 工程造價評估： **\$270,000.00**

預算開支

工程項目

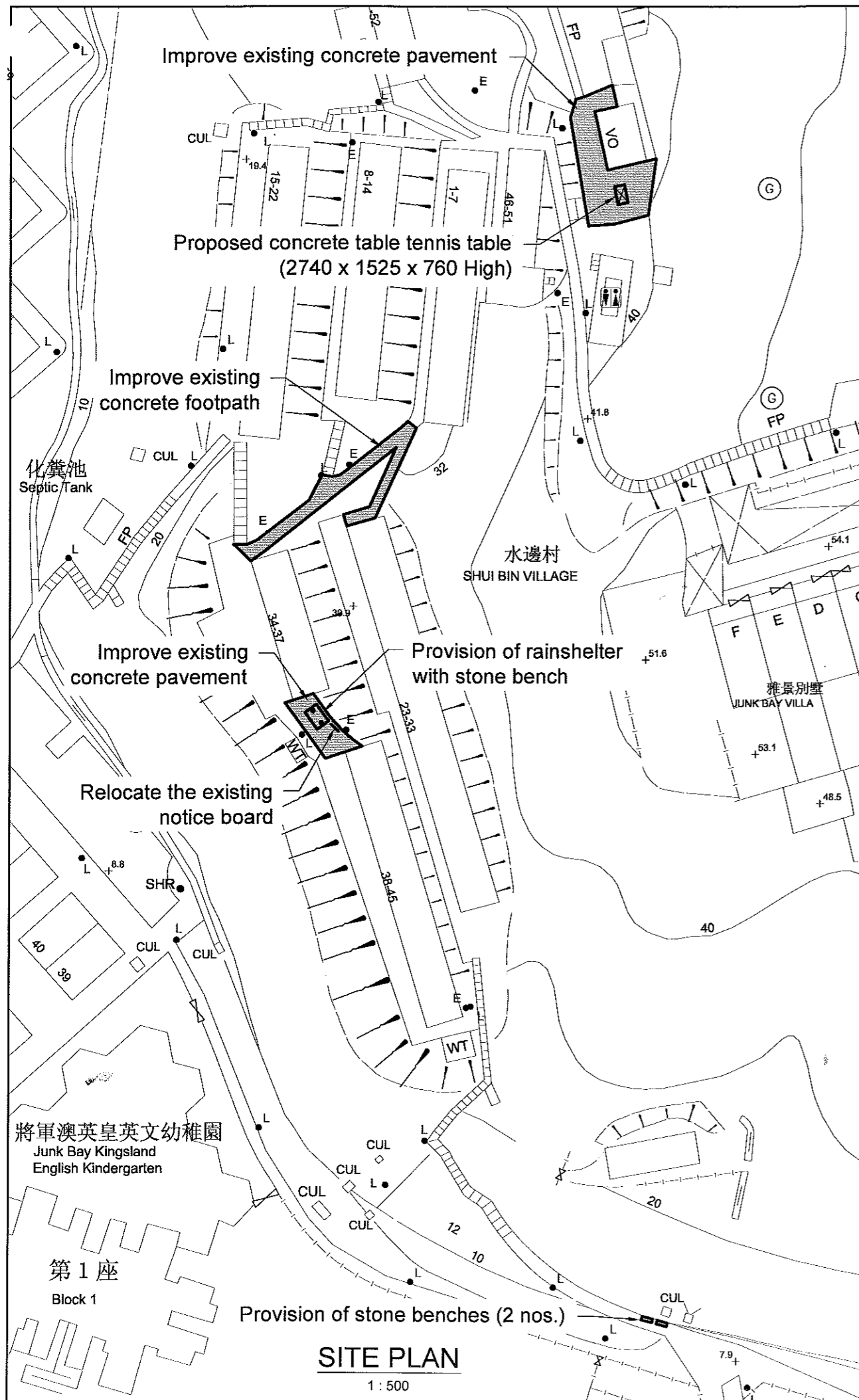
|                  |              |
|------------------|--------------|
| (1) 合約前期工程       | \$40,000.00  |
| (2) 凝土地台及行人徑     | \$100,000.00 |
| (3) 凝土地乒乓球臺 (一張) | \$50,000.00  |
| (4) 避雨亭 (一座)     | \$50,000.00  |
| (5) 石櫈 (三張)      | \$25,000.00  |
| (4) 搬遷現有告示牌      | \$5,000.00   |

預算工程費： **\$270,000.00**

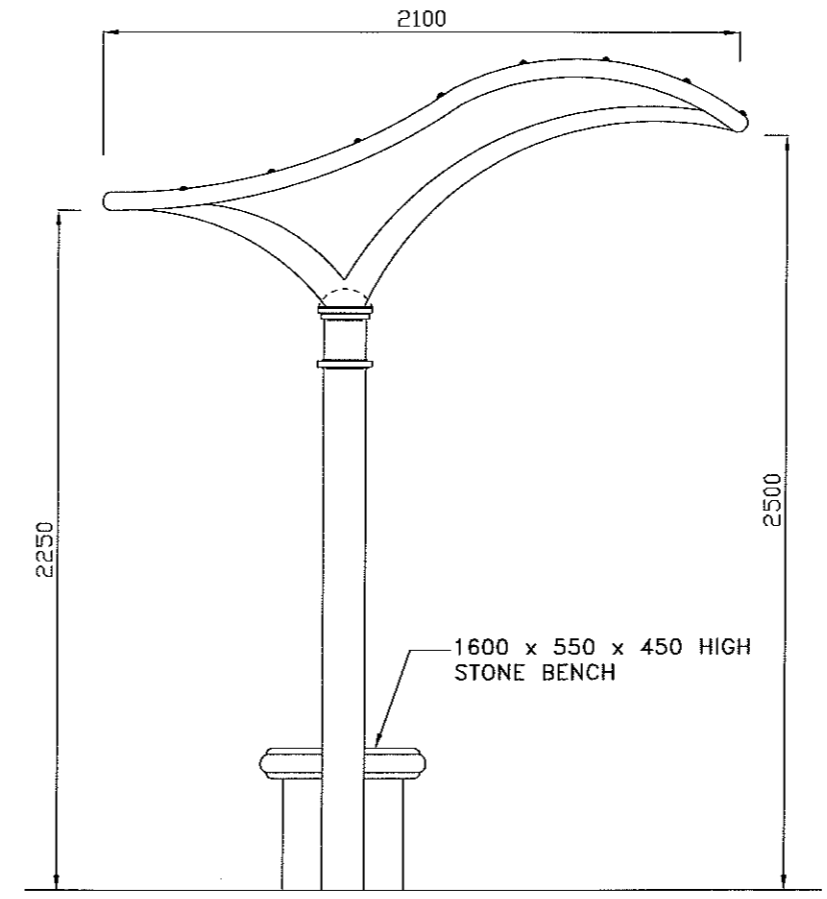
8. 施工時間表： 2011 年 11 月 至 2012 年 2 月

9. 請各委員就上述工程設計建議進行討論，並且考慮是否通過工程設計與及撥款推展以上工程。

西貢民政事務處  
工程組  
2011 年 6 月



**SITE PLAN**  
1 : 500



**SIDE VIEW OF RAINSHELTER**  
1 : 25

- NOTES :
1. ALL DIMENSIONS ARE IN MILLIMETERS UNLESS OTHERWISE STATED.
  2. EXACT LOCATION OF WORKS SHALL BE DETERMINED ON SITE.

SURVEY SHEET : 12-NW-16A

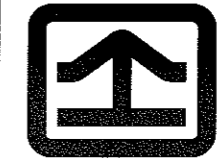
| No.      | DATE | DESCRIPTION | INITIAL |
|----------|------|-------------|---------|
| REVISION |      |             |         |
|          |      | NAME        | DATE    |
| DESIGNED |      | W. H. LI    | 06/11   |
| DRAWN    |      | K. L. LAM   | 06/11   |
| CHECKED  |      | M. Y. LI    | 06/11   |
| APPROVED |      |             |         |

CONT. No. & TITLE  
PROVISION OF RECREATIONAL FACILITIES  
RAINSHELTER AND BENCHES AT SHUI BIN  
VILLAGE, HANG HAU

DRAWING TITLE  
SITE PLAN,  
SIDE VIEW OF RAINSHELTER

|                    |                   |
|--------------------|-------------------|
| DRAWING No.<br>SKW | SCALE<br>AS SHOWN |
|--------------------|-------------------|

**SAI KUNG**  
DISTRICT



**H.A.D.**  
**WORKS**



