

(傳閱文件： 根據南區區議會常規第 47 (2)條，與區議會撥款有的有關事宜，如以傳閱文件方式徵求通過，則須得到不少於三分之二議員或有關委員會成員（不包括已放棄就該事項以書面形式表達意見的議員或委員）同意，方獲通過。請各議員填妥附上的回條，並於2011年9月14日或之前交回或傳真至南區區議會秘書處。)

南區區議會屬下 地區設施管理委員會

2011-2012 年度地區小型工程擬議撥款申請

目的

本文件旨在向委員簡介地區小型工程項目的擬議撥款申請。

背景

2. 南區區議會在 2011-2012 年度所獲的地區小型工程整體撥款為 12,533,000 元。地區設施管理委員會（下稱委員會）於 2010 年 1 月 14 日的會議上同意，繼續由地區小型工程工作小組（下稱工作小組）專責就地區小型工程擬議項目及有關的撥款事宜向委員會提交建議。

撥款申請

附件一： 由民政事務總署定期合約顧問為工程代理人的項目

「於黃竹坑道近香港醫學專科學院草坪設立南區區議會標誌及節日燈飾展示場地工程」

3. 工作小組於 2010 年 3 月 8 日的會議上原則上支持定期合約顧問就「於黃竹坑道近香港醫學專科學院草坪設立南區區議會標誌及節日燈飾展示場地工程」所提交的初步設計及預算，而委員會亦於 2010 年 4 月 1 日通過的前期籌備工程費用 192,000 元，並支持是項工程的總工程費用 3,187,000 元（另經常性開支每年 376,500 元）。顧問公司已應工作小組於 2011 年 6 月 27 日的意見修訂設計，而工作小組亦已於 9 月 5 日的會議上支持有關設計。詳情請參閱附件一。

附件二：由民政事務總署工程組為工程代理人的項目

4. 委員會於早前的會議上原則上同意進行多項工程，並備悉有關工程代理人。其後，區議會秘書處就相關項目的預算費用及工程內容諮詢工程組及有關的政府部門。工程組已就這些工程項目作出估價，詳見附件二項目 1 至 13。

附件三：康樂及文化事務署轄下設施的改善工程項目

5. 此外，康樂及文化事務署南區康樂事務辦事處（下稱康文署）向秘書處提交 10 項工程計劃建議書，詳見附件三。署方希望工作小組向委員會建議撥款進行相關工程。

地區小型工程工作小組的建議

6. 工作小組於 2011 年 9 月 5 日舉行的會議上，就各項的撥款申請作出討論，並建議委員會通過撥款進行有關工程。

財政狀況

7. 南區區議會在 2011-2012 年度所獲的地區小型工程整體撥款為 12,533,000 元。根據由民政事務總署發出的「推行地區小型工程計劃指引」，區議會可以超額承擔工程項目，而工程的超額承擔總額不得超過該財政年度核准撥款額的 200%，因此預計南區區議會在 2011-2012 年度可

承擔的工程預算總額最高約為 37,599,000 元。

8. 截至 2011 年 8 月 22 日止，南區區議會於 2011-2012 年度已承擔的工程預算總額約為 3,865 萬元。附件所載的申請撥款總額為 7,221,300 元，如委員會通過撥款進行有關工程項目，南區民政事務處在有需要時會向總署尋求增加撥款以應付南區地區小型工程的實際開支。

徵詢意見

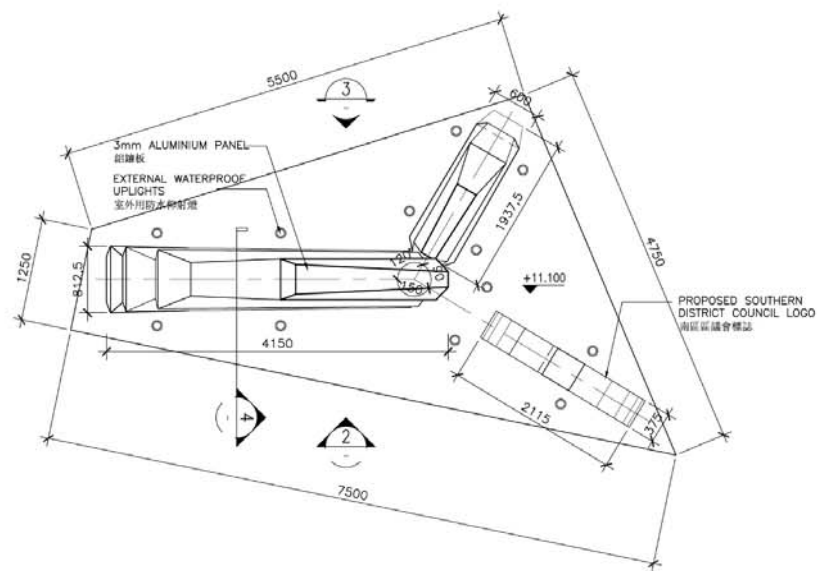
9. 請委員考慮通過撥款進行附件一至附件三的擬議工程項目。

南區區議會秘書處

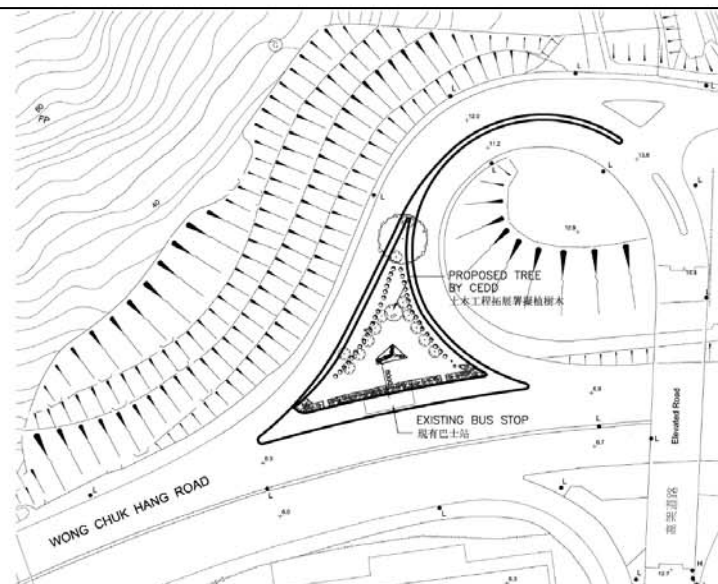
2011 年 9 月

2011-2012 年度地區小型工程撥款建議
由民政事務總署定期合約顧問為工程代理人的項目

工程項目	工程建議簡介	預算費用港幣(\$)				申請增撥款項 港幣(\$)
		建造	地盤監督	顧問	工程總計	
1. 於黃竹坑道近香港醫學專科學院草坪設立南區區議會標誌及節日燈飾展示場地工程 (附圖 1-1 至 1-3)	於有關地點設立南區區議會標誌及節日燈飾展示場地	2,510,000	301,000	376,000	3,187,000 (另經常性開支 每年 376,500 元)	2,995,000
(註：地區設施管理委員會於 2010 年 4 月 1 日的會議上通過撥款 192,000 元進行有關工程的前期籌備工作)						
					合計：	2,995,000



PLAN 平面圖 1
SCALE 1:50



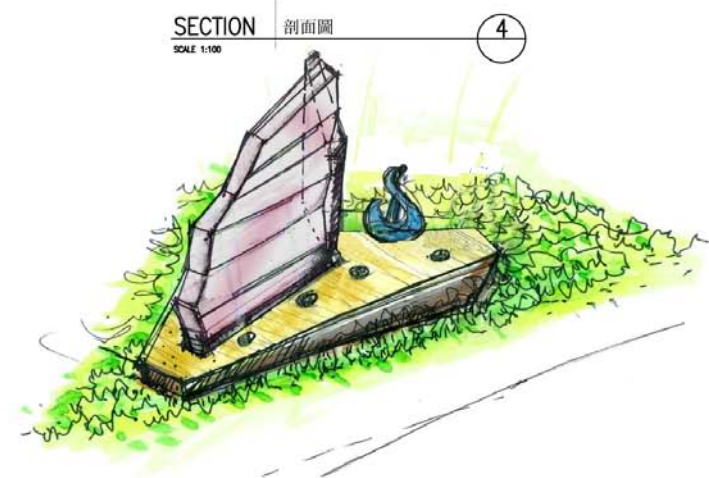
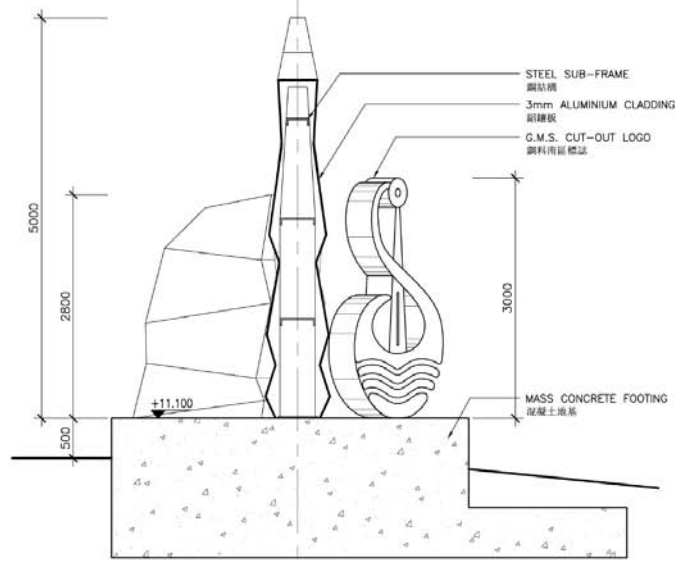
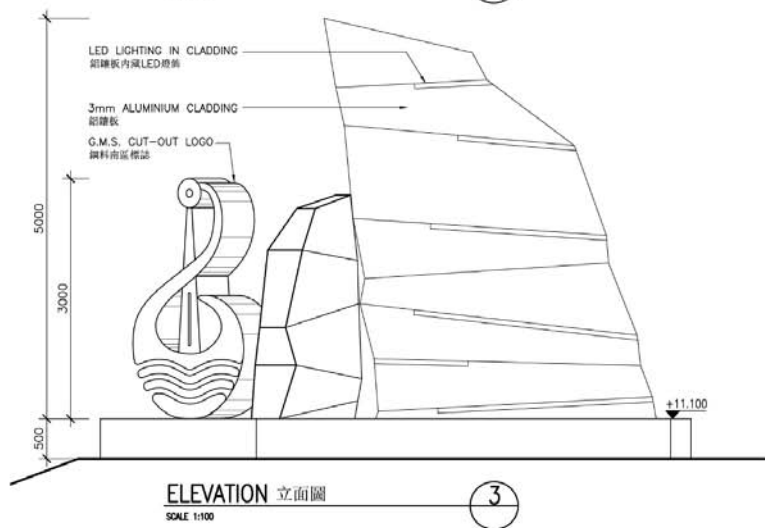
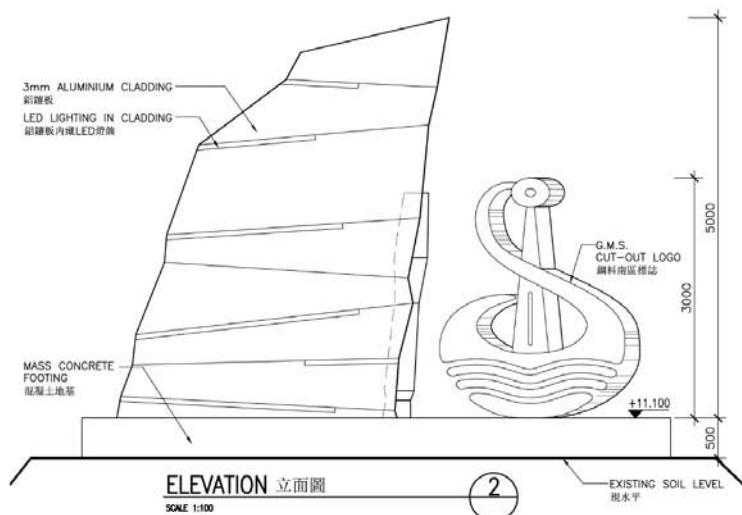
LOCATION MAP 位置圖
SCALE 1:1000



HOME AFFAIRS DEPARTMENT MINOR WORK CONSULTANCY FOR HONG KONG REGION (CA#905026) (SOUTHERN DISTRICT)
0747.411 - SETTING UP OF SD COUNCIL LOGO AND FESTIVE LIGHTING SITE AT THE LAWN NEAR HONG KONG ACADEMY OF MEDICINE
SK-O1_PLAN

[2011.09.05]





HOME AFFAIRS DEPARTMENT MINOR WORK CONSULTANCY FOR HONG KONG REGION (CA#90S026) (SOUTHERN DISTRICT)
0747.411 - SETTING UP OF SD COUNCIL LOGO AND FESTIVE LIGHTING SITE AT THE LAWN NEAR HONG KONG ACADEMY OF MEDICINE
SK-02_ELEVATIONS AND SECTION

|2011.09.05|
Associated Architects Limited
聯協建築師事務所有限公司



HOME AFFAIRS DEPARTMENT MINOR WORK CONSULTANCY FOR HONG KONG REGION (CA#905026) (SOUTHERN DISTRICT)
0747.411 - SETTING UP OF SD COUNCIL LOGO AND FESTIVE LIGHTING SITE AT THE LAWN NEAR HONG KONG ACADEMY OF MEDICINE
SK-03_PHOTO MONTAGE

|2011.09.05|



2011-2012 年度地區小型工程撥款建議
由民政事務總署工程組為工程代理人的項目

工程項目		工程建議簡介	預算費用(\$)
1.	大口環道至附近石灘行人通道改善工程	改善由大口環道通往附近石灘的一段行人通道。	90,000
2.	域多利道近大口環村往華富方向巴士站加建避雨亭工程	於有關地點的巴士站加建避雨亭。	70,000
3.	域多利道近沙灣徑巴士站加建避雨亭及座椅工程	於有關地點的巴士站附近加建附設座椅的避雨亭。	125,000
4.	薄扶林道近瑪麗醫院小巴士站加建避雨亭工程	於有關地點的小巴士站附近加建避雨亭。	130,000
5.	鴨脷洲洪聖街、香港仔成都道及湖南街交界加建旅遊指示牌工程	於有關地點加建旅遊指示牌。	55,000
6.	黃竹坑新圍村流動洗手間通道改善工程	建造混凝土通道以取代現時の木製通道，改善路面及加建欄杆。	40,000
7.	石澳道近石礦場來回線巴士站加建避雨亭及座椅工程	於有關地點的巴士站加建附設櫛椅的避雨亭。	170,000
8.	石澳道東丫村、爛泥灣村及土地灣村 ^(註) 重建信箱工程	於有關地點加設信箱。	220,000
9.	數碼港道香港動物管理中心對面小巴士站加建避雨亭工程	於有關地點加建避雨亭。	176,000

工程項目		工程建議簡介	預算費用(\$)
10.	數碼港道貝沙灣第二期南岸對面小巴士站加建避雨亭工程	於有關地點加建附設座椅的避雨亭。	194,000
11.	羅富國徑至域多利道行人通道改善工程	改善有關行人通道的路面。	690,000
12.	新圍村行人通道及渠道改善工程	改善以下地點的行人通道路面： a. 近新圍村休憩處； b. 近巴士站； 改善以下地點的渠道： c. 燈柱 EP5992 附近；以及 d. RH/18C/263 附近。	200,000
13.	石澳道休憩處附近渠道改善工程	改善有關地點的渠道及渠蓋。	67,000
合計：			2,227,000

註：當區議員表示土地灣村的信箱破爛，村民經考慮後認為有需要加設新的信箱，因此秘書處把重建土地灣村信箱納入是項工程一同進行以增加成本效益。

**2011-2012 年度地區小型工程撥款建議
康樂及文化事務署轄下設施的改善工程項目**

工程項目		工程建議簡介	工程大綱	工程費用 港幣(\$)
1.	瀑布灣公園－ 加設長者健體設施	於兒童遊樂場加設 4 組長者健體設施。	移除 3 組使用率甚低的兒童遊樂設施，以安裝 4 組長者健體設施連軟墊。	221,000
2.	深灣道休憩處－ 開闢平地及加設長者健體設施	將小山丘開闢為平地以供太極活動用途及加設 2 組長者健體設施。	於擬議的位置，進行以下 6 項設施建造及改善工程： (i) 平整小山丘以提供平地作太極角； (ii) 加設 2 組長者健體設施； (iii) 加設 2 組蔭棚連公園椅； (iv) 提升照明系統； (v) 建造花床；以及 (vi) 花床種植工程。	755,000

工程項目		工程建議簡介	工程大綱	工程費用 港幣(\$)
3.	石澳泳灘－ 加設公園椅	於休憩處安裝公園椅。	安裝 16 張設有靠背及扶手的環保木公園椅，工程包括： (i) 更換 9 張殘舊的公園椅；以及 (ii) 加設 7 張公園椅。	112,000
4.	石澳泳灘－ 加設戶外桌椅	於燒烤區加設戶外桌椅。	加設 8 組戶外桌椅，每組包括： (i) 1 張長枱；以及 (ii) 2 張長椅。	80,000
5.	大浪灣泳灘－ 加設公園椅	於現有花床位置加設公園椅。	更衣室對出花床的植物，因被附近樹木的濃蔭遮蔽以致生長不良，建議移除花床以安裝 4 張公園椅，供市民使用。	80,000
6.	漁光道體育館－ 更衣室加設乾髮機	於男、女更衣室各加設一部乾髮機。	現時更衣室未有乾髮機。加設乾髮機可方便使用者。	4,800
7.	香港仔運動場－ 照明系統改善工程	於通道加設公園燈。	現時停車場至黃竹坑體育館行人通道燈光昏暗，建議於該通道加設 30 支公園燈，以加強照明及保障使用者的安全。	600,000

工程項目		工程建議簡介	工程大綱	工程費用 港幣(\$)
8.	鴨脷洲體育館－ 於主場加裝窗簾	安裝窗簾以改善陽光刺眼的情況及降低室溫。	現時主場並沒有窗簾，故建議加設窗簾以遮擋陽光，改善陽光刺眼的情況，並且可在炎夏降低室溫，節省電力。	16,500
9.	鴨脷洲體育館－ 提升廣播系統	提升全館的廣播系統，增加自動化功能。	現時館內的廣播系統並沒有自動報時及自動廣播的功能。提升後的廣播系統可自動於完場時播放訊息。有助場地員工可專注於轉場的工作及接待取場人士。	70,000
10.	鴨脷洲體育館－ 改建壁球室為美式桌球室	改建 3 號壁球室作美式桌球室用途。	建議將單一用途的 3 號壁球室改建為美式桌球室，以善用康體設施。工程內容包括： (i) 加設美式桌球枱及輔助器材；以及 (ii) 改動照明。	60,000 (另經常性 開支每年 5,000 元)
合計：				1,999,300