

有關西邨路(富昌邨對面)空置土地的短期用途安排事宜

西邨路(富昌邨對面)空置土地的長遠用途現時是預留作房屋署的房屋用途。由於房屋署的建屋時間表仍未落實，深水埗地區管理委員會曾就有關空地的短期用途進行了討論，並建議有關部門將有關土地短期用作體育用途。

2. 深水埗民政事務署在2004年5月14日向地區管理委員會報告香港射箭總會擬租用有關空置土地作射箭體育用途。九龍西區地政處在2004年6月15日收到香港射箭總會的正式申請，並隨即將有關申請向各有關政策局和政府部門諮詢意見。

3. 西邨路空地的面積約為18,400平方米。香港射箭總會計劃在有關空地設置射箭場地，向深水埗區內學校推廣並提供射箭訓練，並為深水埗區內工作及居住的人士提供消閒活動。根據香港射箭總會的計劃書(見附圖)，他們擬議在有關空地放置4至5個貨櫃用作儲物的用途。而在發射及等候區地方，會興建鐵架並蓋上鐵網。另外，在箭靶後之緩衝區會豎立6呎高的厚木板以防止箭支射出範圍。並會在射箭場兩旁劃出10米安全區。香港射箭總會亦擬議在射箭場地範圍加設安全圍板和購買第三者意外保險，以保障射箭場內及場外各人士的安全。除此以外，為保障參與射箭活動人士的安全，香港射箭總會亦承諾會確保場地開放時段有合格註冊射箭教練在場，並會嚴格按照國際射箭聯會的指引及其制訂的安全標準進行各項射箭活動。

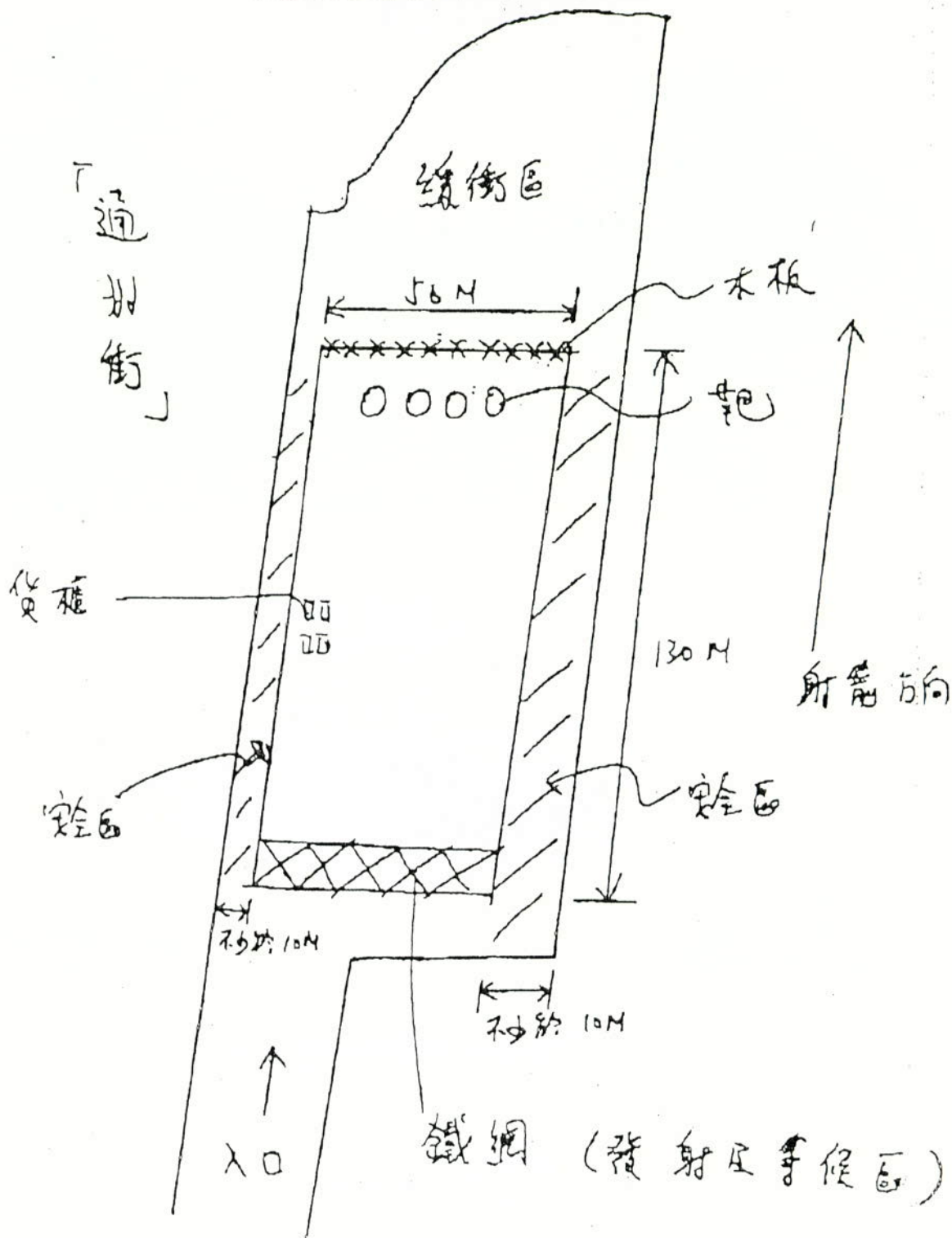
4. 根據現行的政策，若非牟利團體申請租用政府空置土地作非牟利用途，地政處在得到有關政策局的支持和各有關部門和地區地政會議的同意後，是會將有關土地以短期租約直接租予有關的非牟利團體作非牟利用途。有關香港射箭總會的申請現正待有關政策局和部門的支持。而為了確保香港射箭總會將會執行以上擬議的安全設施和操作安排，九龍西區地政處已在擬議的短期租約條款上要求香港射箭總會在開放射箭場地供公眾人士使用前，必須提交場地的安全設施設計和安排給政府審批，並為有關場地購買保險。九龍西區地政處預計若香港射箭總會的申請得到有關政策局和部門的支持，並得到地區地政會議的批准，有關空地預算能在2005年租予香港射箭總會作射箭體育用途。



**HONG KONG ARCHERY ASSOCIATION**  
**香港射箭總會**

香港 銅鑼灣 掃桿埔 大球場徑一號 體育大樓 1010 室  
 Room 1010, Sports House, 1 Stadium Path, So Kon Po,  
 Causeway Bay, Hong Kong. Tel: 2504 8148 Fax: 2577 7349  
 E-mail: hkaa@archery.org.hk http://www.archery.org.hk

**擬申請場地之範圍及地面設計圖**



MEMBER OF: Asian Archery Federation  
 Fédération Internationale de Tir à L'arc  
 Sports Federation & Olympic Committee of Hong Kong, China