

深水埗區興建巴士站上蓋計劃

目的

本文件旨在就巴士公司提交予運輸署之「深水埗區興建巴士站上蓋計劃」的建議，諮詢委員的意見。

建議

2. 為進一步改善乘客的候車環境，巴士公司建議在2012年中分別於深水埗區內的下列4個地點的巴士站興建上蓋。相關詳情如下：

	地點	相關巴士路線	地點圖示及上蓋設計圖	建議興建日期
1.	南昌街 (澤安邨外)	九巴86、86A、87A、 及87B號	附件1a及1b	2012年中
2.	荔枝角道 (深水埗運動場對面)	九巴6C號	附件2a及2b	2012年中
3.	深旺道 (海麗商場外)	九巴12號	附件3a及3b	2012年中
4.	深旺道 (碧海藍天外)	新巴702A及702S號 城巴A21及R21號	附件4a及4b	2012年中

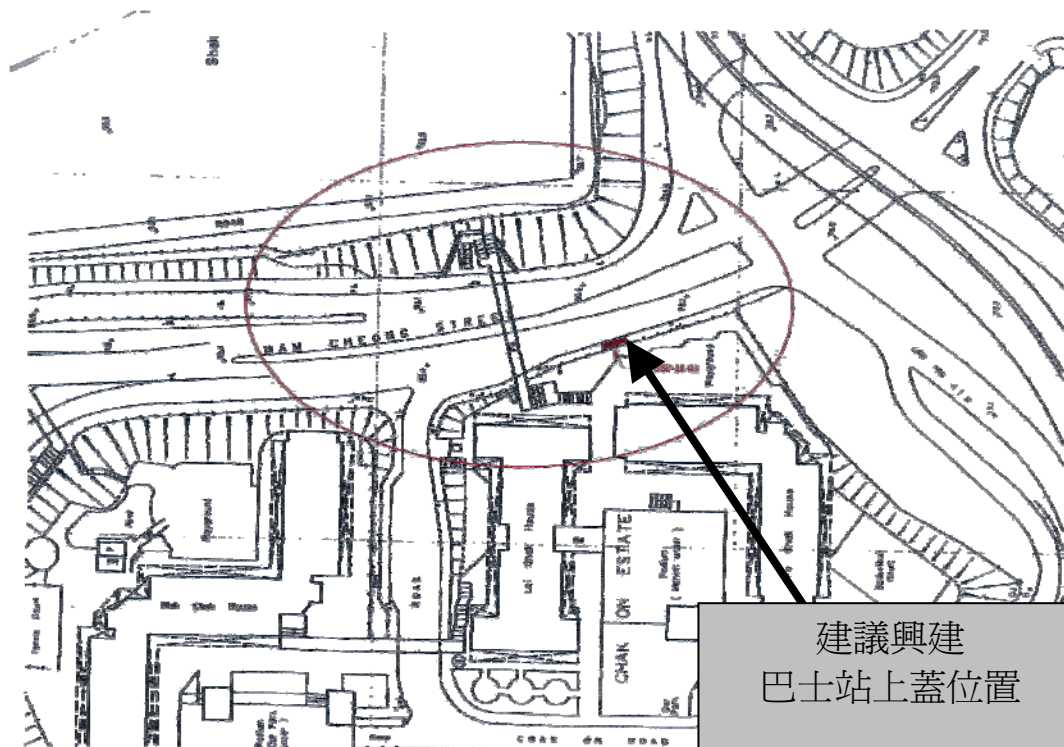
諮詢

3. 本署曾就上述建議諮詢相關政府部門及收集地區人士的意見。請各委員對上述建議提出意見，以便本署跟進及發出批准予相關巴士公司。

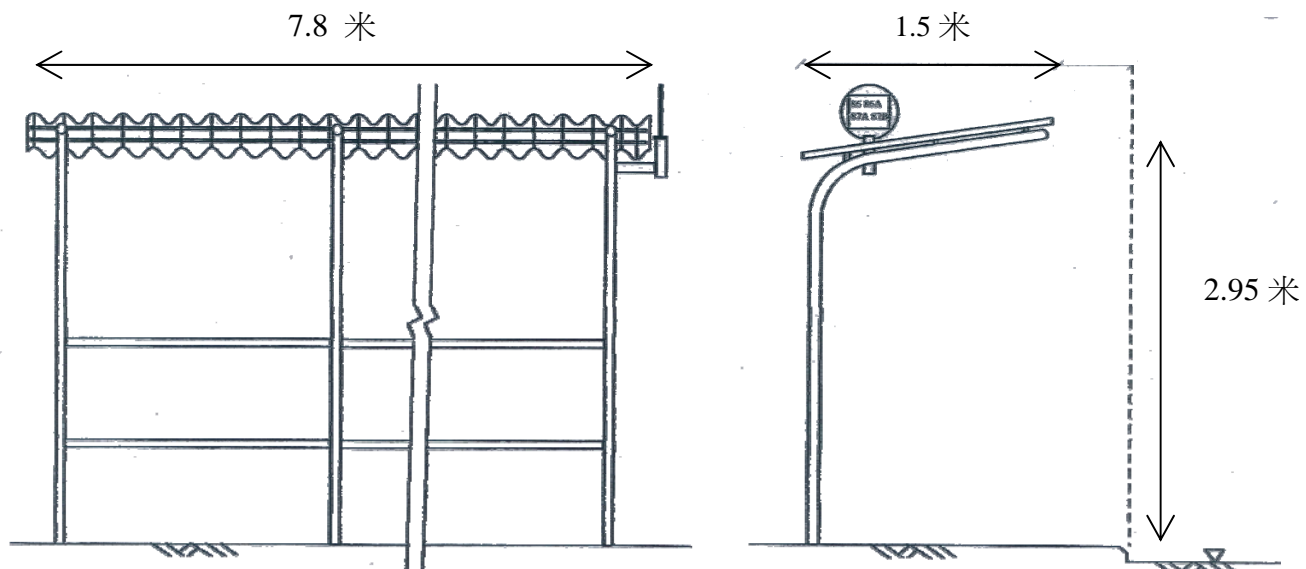
運輸署

2011年9月

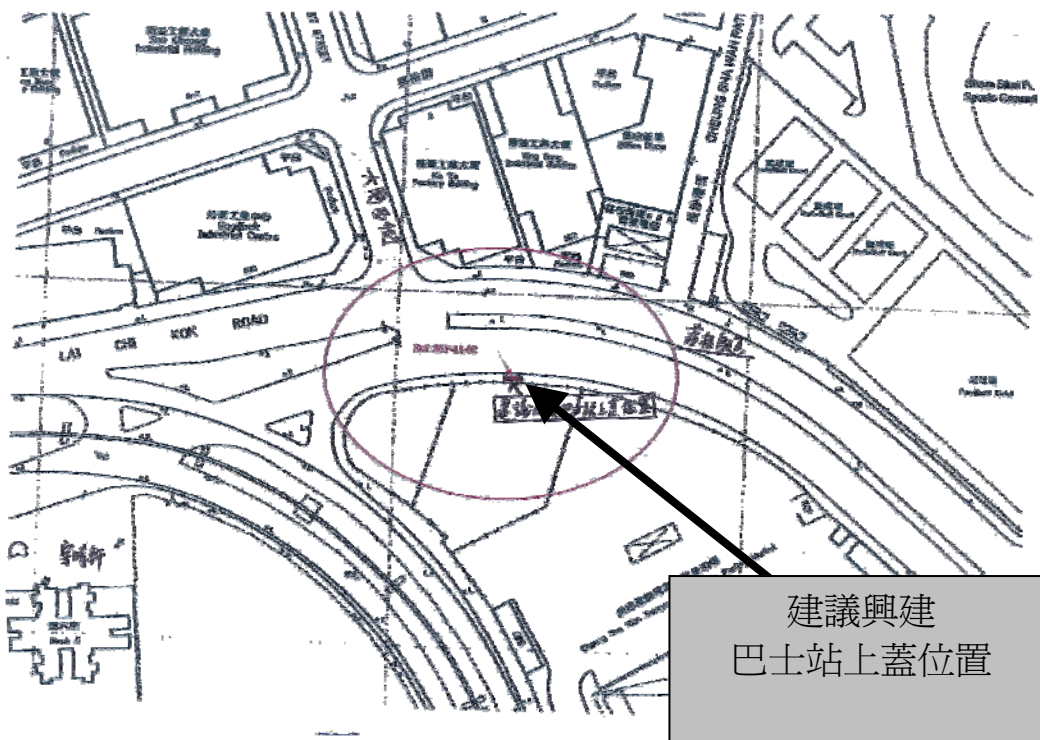
南昌街 (澤安邨外) 巴士站上蓋地點圖示



南昌街 (澤安邨外) 巴士站上蓋設計圖

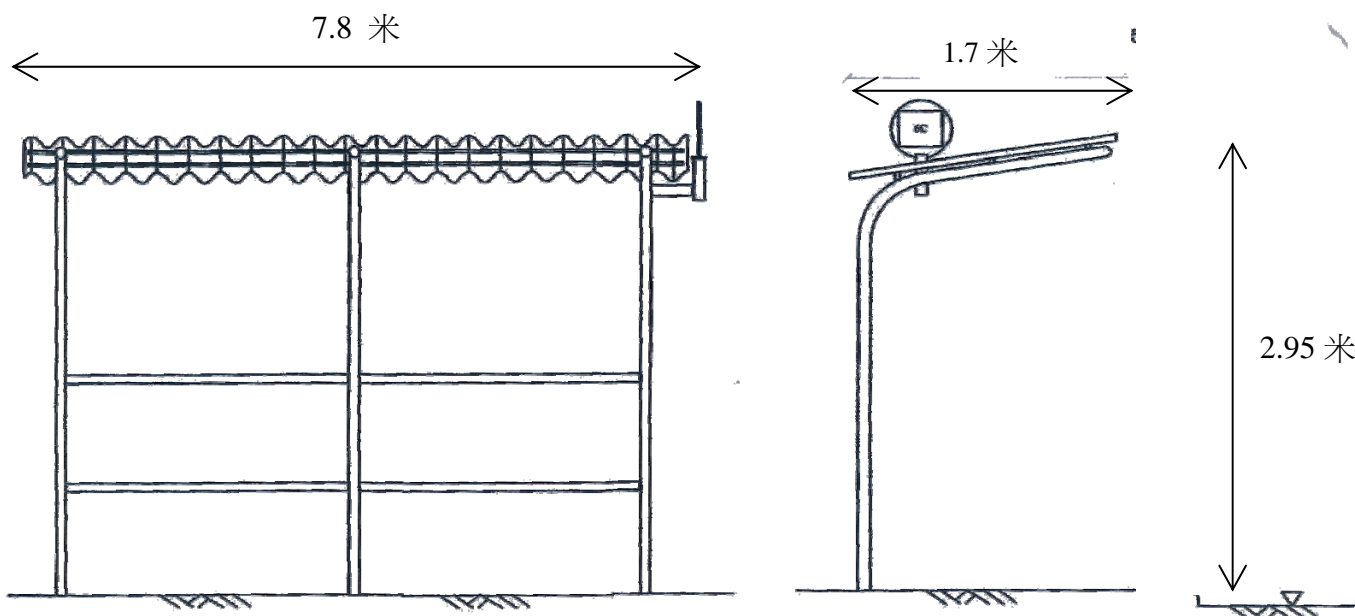


荔枝角道 (深水埗運動場對面) 巴士站上蓋地點圖示

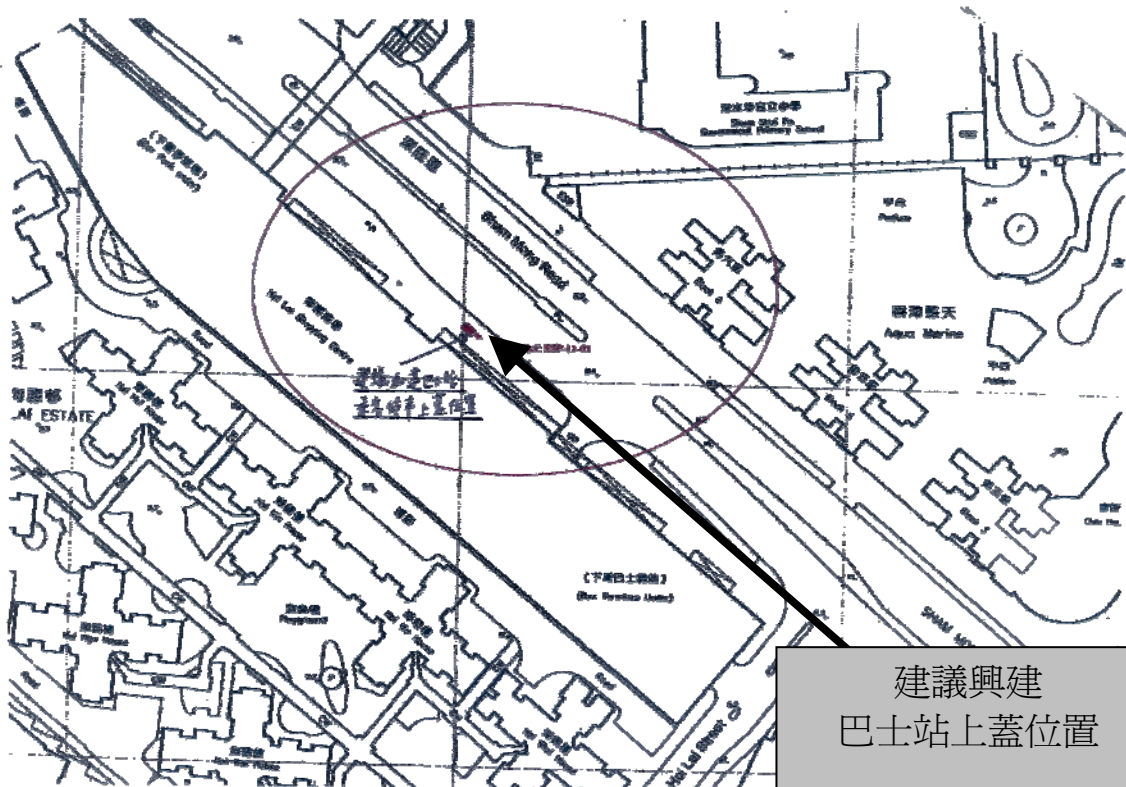


建議興建
巴士站上蓋位置

荔枝角道 (深水埗運動場對面) 巴士站上蓋設計圖

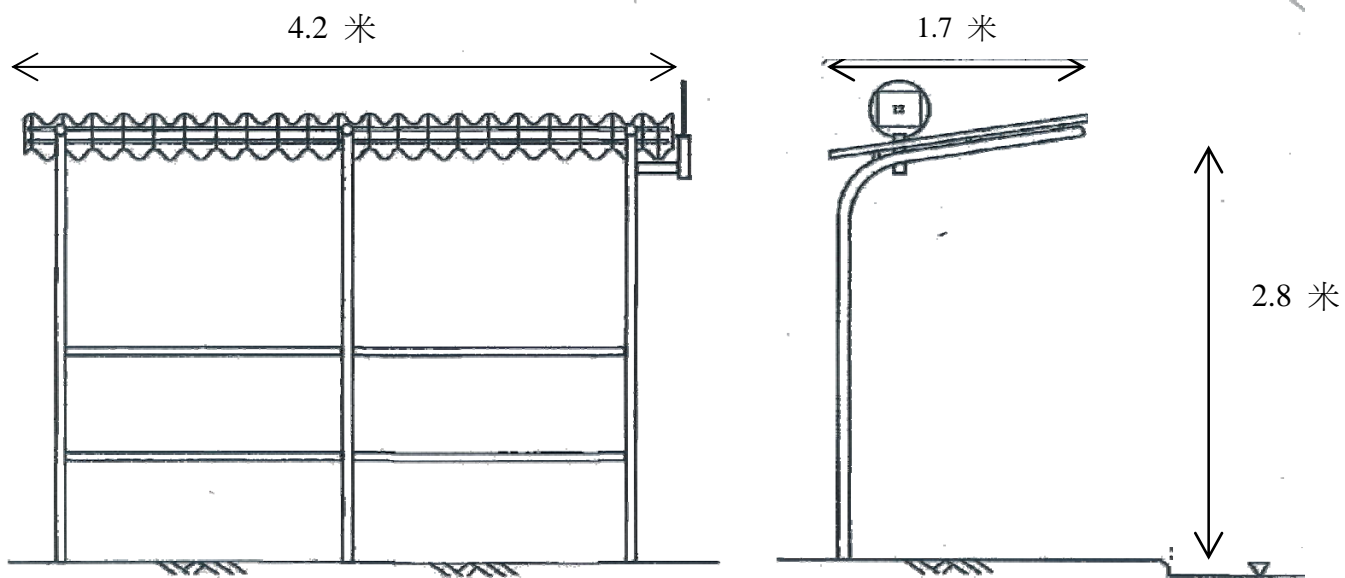


深旺道 (海麗商場外) 巴士站上蓋地點圖示



建議興建
巴士站上蓋位置

深旺道 (海麗商場外) 巴士站上蓋設計圖



深旺道 (碧海藍天外) 巴士站上蓋地點圖示



深旺道 (碧海藍天外) 巴士站上蓋設計圖

