

地區小型工程進度報告

(截至 2012 年 1 月 30 日)

工程總覽

(一) 已完成可行性研究及已撥款的項目

項目編號	建議項目	財政預算及工程時間表	備註
SK-DMW002 (馬海工程顧問)	將軍澳第 77 區休憩設施	<p>工程費用預算：1,477 萬元</p> <p>日常開支：約 119 萬元</p> <p>(註：停車場及圍網的建造費另外由環保署承擔)</p> <p>開工日期：2011 年 1 月</p> <p>預算完工日期：：2012 年 4 月</p>	<ul style="list-style-type: none"> ● 馬海工程顧問在 08 年 4 月向地區設施管理委員會提交設計方案。委員會並且在 6 月 3 日會議上通過有關撥款建議(1,100 萬元)。 ● 工程顧問在 08 年 11 月的委員會會議上，報告工程的詳細設計、招標及施工的時間表等等工程細節。 ● 工程顧問於 09 年 1 月展開堆填區危害氣體評估顧問的招標工作。危害氣體評估在 4 月完成。工程顧問隨後諮詢各部門及展開招標的預備工作。 ● 工程顧問在 09 年 11 月向委員會介紹「堆填區氣體風險評估摘要」。基於工地的部份位置的斜度高，部份原來設計的行人徑未能符合傷健人士通道的安全標準。工程顧問在諮詢環保署的意見後，於 1 月 19 日的委員會會議上報告須要修訂部份行人徑的設計，並且獲得委員會支持修訂設計。工程顧問已經完成所有設施的施工圖，並且備存一份於秘書處供委員索閱。秘書處已經在 2 月 9 日電郵通知各委員有關安排。 ● 工程顧問已經進行標書分析，工程費用預算修訂為 1,477 萬元並獲委員會通過。工程已於 2011 年 1 月交由承建商展開工程。

項目編號	建議項目	財政預算及工程時間表	備註
			<p>● 承建商展開工程清理雜草後，認為部份地勢比預期更陡斜，部份場地的設計仍未能符合傷健人士通道的安全標準。在 3 月 15 日的委員會會議上工程顧問報告須要修訂部份場地的設計，並且獲得委員會同意修訂設計。</p> <p>◆ 委員會在 4 月 6 日實地視察工地。在其後的工作小組會議上，有委員關注工地積水及沉降的情況，並且要求環保署人員列席委員會會議，提供有關事宜的進一步資料及介紹日後休憩公園運作之後，署方如何跟進土地積水及沉降的問題。</p> <p>環保署人員在 5 月 17 日的地區設施管理委員會會議上向委員解釋 <u>堆填區修復地</u> 積水及沈降的情況，並承諾會承擔日後因 <u>堆填區修復地</u> 沈降而引起的積水處理及場地維修責任。</p> <p>◆ <u>工程顧問就現場環境修訂了部份設計，並在取得有關部門的同意下，提昇了場地的排水、避雷、警報、閉路電視系統等設備，預計於 2012 年 4 月完工。</u></p>
SK-DMW004 (跨部門)	美化西貢海旁		<p>● 西貢區議會旅遊發展工作小組對西貢海旁的發展方向已經有初步的概念設計。計劃中分三個區域進行。第一階段與香港房屋協會進行西貢舊墟美化計劃。第二階段由區議會及西貢飲食業團體以伙伴合作形式美化海鮮街海旁部份。第三階段涉及龐大的發展計劃。區議會正與發展局和土木工程拓展處商討西貢海旁美化、西貢市中心廣場及其他相關的發展項目。</p> <p>● 地區工程小組在 09 年 9 月 3 日的會議上，有委員</p>

註：地區工程的新進度，均以粗體及底線字顯示。

項目編號	建議項目	財政預算及工程時間表	備註
			<p>建議西貢市中心的海濱公園棋藝園的地台需要改善。委員會其後在 9 月 22 日通過撥款 150 萬元，重鋪海濱公園近棋藝園的地磚，以美化環境。工程在 2009 年 10 月展開並已於 2010 年 5 月底完工。</p> <ul style="list-style-type: none"> ● 第一階段西貢舊墟的美化工程已經大致完成。路政署現正展開餘下的行人路重鋪計劃，包括翠塘路及市場街。 ● 運輸署正進行搬遷現有交通交匯處興建西貢市中心廣場與及在海鮮街附近增設旅遊巴士上落客區的可行性研究及交通評估。
SK-DMW016 (葉福全工程顧問)	佳景路行人道上蓋工程 (第一期)	預算工程費: 364 萬元 開工日期: 2010 年 2 月 完工日期: 2011 年 4 月	<ul style="list-style-type: none"> ● 委員會在 08 年 6 月會議上，通過工程交予工程顧問公司設計及推展。 ● 工程顧問在 08 年 9 月地區工程小組會議上，介紹工程的初步設計及造價評估。小組建議採用造價較低的方案 (工程預算 266 萬元)。委員會在同年 11 月通過撥款申請。 ● 工程顧問在 09 年 3 月向各委員傳閱施工圖。部份委員對工程範圍有修訂建議。經 4 月 21 日的地區工程小組會議討論後，決定把擬新增建的避雨蔭棚，另外設立工程項目進行推展。 ● 工程顧問在同年 5 月底把工程按照原設計計劃邀請報價，共收到 10 份報價書。按照最低的報價書計算，總工程費將會修訂為 328 萬元。工程合約在 8 月簽訂並且交由承建商展開工程。

註：地區工程的新進度，均以粗體及底線字顯示。

項目編號	建議項目	財政預算及工程時間表	備註
			<ul style="list-style-type: none"> ● 由於工程涉及封閉部分行人路面及臨時遷移巴士站，相關的封路安排及巴士站臨時遷移安排已經獲警方批准及巴士公司同意。秘書處已經電郵傳閱相關交通安排的圖則予各委員備悉。 ● 工作小組在 09 年 4 月通過推展區域 B(增加第一期的行人路上蓋近景林邨方向行人過路處的上蓋闊度)後，工程顧問現正與承辦商落實工程設計上的改動。 ● 工程已在 2010 年 2 月展開，並且在 4 月初完工。工程顧問及承辦商正進行驗收的工作。 ● 第一期的行人路上蓋的驗收工作已完成。
SK-DMW016A (葉福全工程顧問)	佳景路行人道上蓋工程 (第二期)	<p>工程費預算：246 萬元 (由第一期的行人路上蓋接駁至寶琳港鐵站扶手電梯前)</p> <p>預算開工日期：<u>2012 年 6 月</u></p> <p>預算完工日期：<u>2012 年 11 月</u></p>	<ul style="list-style-type: none"> ● 委員會在 09 年 5 月會議上，通過另外設立新的工程項目，推展擬新增建的避雨蔭棚。工程顧問正進行可行性研究及初步設計。 ● 委員會已致函新都城二期業主委員會及商場管理公司，收集他們的意見。委員會委員、商場管理公司及工程顧問亦在本年 1 月實地視察及商討行人路上蓋的設計。 ● 工作小組在同年 02 月的會議上，建議只興建區域 A(由第一期的行人路上蓋接駁至寶琳港鐵站扶手電梯前) 以及區域 B(增加第一期的行人路上蓋近景林邨方向行人過路處的上蓋闊度)。 ● 工作小組在 4 月會議討論工程顧問提交的工程費估算及施工時間。工作小組建議通過區域 A(由第一期

註：地區工程的新進度，均以粗體及底線字顯示。

項目編號	建議項目	財政預算及工程時間表	備註
			<p>的行人路上蓋接駁至寶琳港鐵站扶手電梯前)的工程費 246 萬元及區域 B(增加第一期的行人路上蓋近景林邨方向行人過路處的上蓋闊度)的工程費。第一期上蓋的工程費由 328 萬元上調至 364 萬元。</p> <ul style="list-style-type: none"> ● 工程顧問現正就第一期工程的經驗，修改設計予有關部門審批。同時安排地下勘察，以減低地下設施影響工程動工後進度的風險。 ● 工程顧問正進行地下勘察報價分析及安排相關掘路許可證，以進行地下勘察。同時最後修訂圖則提交相關部門審批。 ● 由於土木工程拓展署正在本工程的三十米內進行掘路工作至 9 月，根據掘路許可證申請，掘路許可證必須在工程完成後才批出，因此本工程最快 9 月才能動工。 ● 將進行地下勘察工程，地基設計將會根據結果來作出適當的修改。 ● <u>橋樑及有關建築物外觀諮詢委員會(路橋會)對原設計提出意見，工程顧問現正就相關意見修改設計，預計於本月內提交，供路橋會在其三月的會議審批。</u>

註：地區工程的新進度，均以粗體及底線字顯示。

項目編號	建議項目	財政預算及工程時間表	備註
SK-DMW036 (馬海工程顧問)	將軍澳坑口區路旁設置花圃	工程造价為：141 萬 5 千元 日常管理開支項目： 園藝保養：\$40,000 (全年) 灌溉系統：\$12,500 (全年) 花圃維修：\$8,000 (全年) 日常管理開支合共：\$60,500(全年) 開工日期：2008 年 4 月 完工日期：2010 年 6 月	<ul style="list-style-type: none"> ● 延長花槽工程已經在 2010 年 6 月完工，並且已經安裝了全部 5 個灌溉水錶。 ● 其中一個在常寧路的灌溉水錶，因水務署要求更改位置，民政署與工程顧問計劃改裝水錶配合水務署的要求。 ● 康文署已於 1 月底驗收所有花床並跟進植物保養。
SK-DMW042 (葉福全工程顧問)	將軍澳第 15 區臨時社區苗圃	工程費用修訂預算：466 萬元 開工日期：2012 年 1 月 預算完工日期：2013 年 1 月	<ul style="list-style-type: none"> ● 08 年 3 月 6 日的地區工程小組建議本工程項目，並在 08 年 4 月 8 日的委員會會議上通過立項目進行研究。 ● 民政事務處在 2008 年 6 月安排地區諮詢會，委員會在 2008 年 9 月通過委託工程顧問推展工程的籌劃工作。工程顧問在 2008 年 11 月呈交工程設計及發展時間表等工程細節。委員會選擇採用了設計方案二。 ● 工程顧問在 09 年 1 月的委員會會議上，提交工程的修訂造價估算。委員會通過工程設計及撥款 390 萬元推展這項工程。 ● 委員會在同年 7 月會議上，因應毓雅里和寶豐路的行人路需要進行擴闊計劃，同意把工程範圍及田畦數目相應減少 10%。由於地盤面積的調整，工程顧問其後把工程平面圖以電郵向各委員傳閱。 ● 工程顧問在 2009 年 12 月底完成邀請報價，由於報

註：地區工程的新進度，均以粗體及底線字顯示。

項目編號	建議項目	財政預算及工程時間表	備註
			<p>價高於 400 萬元，根據政府物料供應及採購規例的要求，需要重新安排進行招標。招標結果反映工程的預算需要上調至 615 萬 2 千元。委員會在 2010 年 9 月的會議上認為應控制在 400 萬元，故要求當局檢討工程範圍。</p> <ul style="list-style-type: none"> ● <u>委員會在 2010 年 11 月的會議上通過縮減了的工程範圍。工程顧問在 2011 年 9 月再次重新邀請報價，最低報價為 373 萬元，根據報價推算，總工程費用需上調至 466 萬元。並於 2012 年 1 月 20 日與承辦商簽訂工程合約，隨即展開工程。</u>
SK-DMW044A (葉福全工程顧問)	美化將軍澳坑口區街道	<p>文曲里旁行人通道建上蓋</p> <p>工程費預算：470 萬元</p> <p>預算開工日期：2012 年 6 月</p> <p>預算完工日期：2013 年 3 月</p>	<p>文曲里旁行人通道建上蓋</p> <ul style="list-style-type: none"> ● 鄰近學校原則上支持工程，但是建議工程於學校假期天進行，以不妨礙學生及家長出入校門及不影響學生聽課為前題。 ● 委員會認為行人路上蓋的設計需要修訂，以配合將軍澳第 37 區的中式公園設計。此外，當區委員、工程顧問及鄰近學校已經就行人路上蓋的設計進行會面，校方滿意中式設計的行人路上蓋，然而出入口的指示牌有需要包括學校的位置。工程顧問正考慮有關意見及修訂原來設計。 ● 工程顧問在委員會 10 年 1 月 19 日的會議提交初步設計及造價評估。委員會認為工程費不應超越 500 萬元。 ● 地區工程小組在 2 月 23 日的會議上，通過修訂的工程設計方案二(上蓋闊度 1.8 米)及通過工程費撥款 470 萬元推展有關工程。

註：地區工程的新進度，均以粗體及底線字顯示。

項目編號	建議項目	財政預算及工程時間表	備註
			<ul style="list-style-type: none"> ● 工程顧問正就通過的工程方案進行細部設計及預備招標文件。橋樑及有關建築物外觀諮詢委員會對行人路上蓋旁邊加設海報設施有保留意見，工作小組在 10 月 15 日討論後同意刪除海報設施的設計。 ● 工程顧問正擬備招標圖則及文件。同時已向有關部門申請地下勘探的掘路紙，安排地下勘察，以減低地下設施影響工程動工後進度的風險。 ● 工程顧問已進行地下勘察，並按照有關報告修改圖則，預算在 3 月邀請報價，預計 6 月展開工程。
SK-DMW070 (葉福全工程顧問)	美化翠林體育館旁空地	工程費預算：129 萬元 預算開工日期：2012 年 10 月 預算完工日期：2013 年 4 月	<ul style="list-style-type: none"> ● 委員會在 5 月 26 日通過為工程立項跟進。然而，委員會認為空置政府土地的美化工作應由政府部門出資推動。 ● 秘書處已經致函西貢地政處，要求美化該幅空置的政府土地。地政處已經清理上址的雜草及枯樹。 ● 工作小組在 2 月 23 日的會議上，建議運用地區小型工程撥款推廣這項美化工程，並且建議交由工程顧問進行綠化設計及造價評估。 ● 工程顧問在 9 月 14 日的委員會會議上介紹工程設計及造價估算，委員會要求工程顧問修訂部分園藝設計，尤其是區議會標誌的設計。 ● 委員會在 11 月的會議上要求工程顧問提交兩個設計方案讓委員選擇，包括以園藝設計為主題或以地標設計為主題的方案。

註：地區工程的新進度，均以粗體及底線字顯示。

項目編號	建議項目	財政預算及工程時間表	備註
			<ul style="list-style-type: none"> ● 工作小組在 12 月 21 日的會議上，建議通過以園藝種植為主的設計方案，並且建議通過撥款 129 萬元。委員會在 2011 年 1 月通過建議。 ● 工程顧問正就地政總署對於砍樹的意見研究移植樹木的可行性。
SK-DMW072 (葉福全工程顧問)	富康花園至將軍澳廣場之間興建行人路上蓋	工程費預算：199 萬 5 千元 預算開工日期：2011 年 8 月 預算完工日期：2012 年 3 月	<ul style="list-style-type: none"> ● 地區工程小組在 09 年 5 月建議通過這項工程，並且交由工程顧問為工程進行可行性研究及工程設計。 ● 聯絡經理聯同當區議員及居民代表在 7 月 29 日進行實地視察及了解居民的具體要求。 ● 工程顧問在 11 月工程小組介紹工程初步設計及造價估算。委員會在同月通過工程設計及撥款申請(總額為\$1,995,000)。 ● 工程顧問已經擬備細部設計圖則，秘書處已經以電郵向各委員傳閱。 ● 工程顧問按橋樑及有關建築物外觀諮詢委員會意見調整細部設計。委員會在 10 年 9 月會議討論延長行人路上蓋的意見，委員會認為延長工程可以分階段進行。 ● 按照原本的工程範圍，詳細施工圖則已經在 10 月 5 日電郵予所有委員。工作小組關注這項行人路上蓋工程會否出現佳景路行人路上蓋工程所出現的問題，因此在 11 月的委員會會議上詳細討論工程顧問介紹的工程設計圖。

註：地區工程的新進度，均以粗體及底線字顯示。

項目編號	建議項目	財政預算及工程時間表	備註
			<ul style="list-style-type: none"> ● 工程顧問現正就 SK-DMW016 工程的經驗，修改邀請報價圖則。同時已向有關部門申請地下勘探的掘路紙，安排地下勘察，以減低地下設施影響工程動工後進度的風險。 ● 工程將於二月尾完成。 ● 委員會在 2011 年 8 月 23 日的會議討論在完成是項工程後增建餘下 10 米行人路上蓋。"
SK-DMW073 (葉福全工程顧問)	調景嶺茅湖山頂增設避雨蔭棚及配套設施	<p>工程費預算：125 萬 5 千元</p> <p>預算開工日期：2012 年 11 月</p> <p>預算完工日期：2013 年 7 月</p>	<ul style="list-style-type: none"> ● 地區工程小組在 09 年 9 月 3 日的會議上，建議通過是項工程，並且交由民政事務處工程組進行技術可行性研究及造價評估。 ● 工程組已核實該地段屬於政府土地，並正進行初步工程設計。 ● 鑑於工程組未能在短期內開展工程，地區工程建議把這項工程轉交工程顧問繼續推展。 ● 工程顧問在 9 月委員會會議上介紹工程設計及造價估算。委員會認為在較平坦的位置設置涼亭較合乎效益。委員會並且要求工程顧問修訂涼亭的建造物料及改善外觀。 ● 工程顧問在 11 月委員會會議上介紹工程修訂設計，並且獲委員會通過設計方案及撥款 125 萬 5 千元推展這項工程。 ● 工程顧問在 3 月 25 日聯同相關委員進行實地視察，落實工程的細部設計圖則。

註：地區工程的新進度，均以粗體及底線字顯示。

項目編號	建議項目	財政預算及工程時間表	備註
			<ul style="list-style-type: none"> ● 工程顧問正安排地形及樹木考察，以減低因地形及樹木等問題而影響工程動工後的進度。 ● 正進行撥地申請。
SK-DMW097 (葉福全工程顧問)	綠化將軍澳實業路與泰路交界三角行人過路處	工程費預算：65 萬元 預算開工日期：2012 年 8 月 預算完工日期：2013 年 3 月	<ul style="list-style-type: none"> ● 地區工程小組通過工程建議，並且建議把工程項目交由工程顧問進行可行性研究及造價評估。 ● 工程顧問在 9 月委員會會議上介紹工程設計及造價估算。委員會認為建議種植的植物可能太高，影響道路使用者視線。工程顧問將會修訂園藝設計。 ● 工程顧問已在 12 月 21 日工作小組會議上提交修訂的園藝設計。工作小組建議通過設計方案及撥款 65 萬元推展工程。委員會在 2011 年 1 月通過建議。 ● <u>工程顧問正擬備招標文件。</u>
SK-DMW112 (西貢民政事務處工程組)	西貢海傍街路面改善工程	工程費預算：12 萬 6 千元 開工日期：2011 年 9 月 預算完工日期：2012 年 1 月	<ul style="list-style-type: none"> ● 委員會在 9 月 14 日通過處方的工程建議，並且撥款 20 萬元重鋪部分西貢海傍街的路面，以改善環境。 ● 由於工程受水務處更換水管影響，招標時間表將延遲。 ● 工程已於 2011 年 8 月招標，將於 9 月動工。 ● <u>工程已於 2011 年 9 月展開。</u>

註：地區工程的新進度，均以粗體及底線字顯示。

項目編號	建議項目	財政預算及工程時間表	備註
SK-DMW113 (西貢民政事務處工程組)	西貢沙角尾休憩處改善工程	工程費預算：30 萬元 預算開工日期：未定 預算完工日期：未定	<ul style="list-style-type: none"> ● 委員會在 9 月 14 日通過處方的工程建議，並且撥款 30 萬元重鋪西貢沙角尾休憩處的地台及設置樹圈，以美化環境。 ● 西貢民政事務處現正就此項工程諮詢沙角尾村村代表的意見。
SK-DMW119 (西貢民政事務處工程組)	於五桂山重建涼亭及加建扶手設施	工程費用預算：56 萬元 預算開工日期：2012 年 2 月 預算完工日期：2012 年 6 月	<ul style="list-style-type: none"> ● 工作小組在 10 年 10 月建議通過工程建議，並且交由西貢民政事務處工程組進行技術研究及造價評估。 ● 秘書處已安排工程組人員及相關委員在 1 月 6 日進行實地視察 ● 工程組已完成設計工作，並且在工作小組 4 月 12 日的會議上介紹工程設計及撥款申請。工作小組建議通過工程設計及撥款 56 萬元推展這項工程。 ● <u>工程已於 2012 年 1 月招標，將於 2012 年 2 月動工。</u>

註：地區工程的新進度，均以粗體及底線字顯示。

項目編號	建議項目	財政預算及工程時間表	備註
SK-DMW128 (西貢民政事務處工程組)	改善鴨仔山行山徑設施	工程費預算： 68萬6千元 開工日期： 2011年12月 預算完工日期： 2012年4月	<ul style="list-style-type: none"> ● 工作小組在 12 月 21 日的會議上，討論如何優化鴨仔山行山徑的休憩及衛生設施。工作小組支持把鴨仔山行山徑規劃作休憩公園的構思，並且以本工程項目推展一些短期的設施改善工程，包括增加避雨亭及擴大現有區議會的避雨設施。 ● 將現有擴建涼亭之設計提交民政事務總署工程總部工程師審核。委員會通過把這項工程列作高優次，並且要求工程組加快工程進度。 ● 工作小組在 7 月 12 日的會議上建議通過撥款 80 萬元進行是項工程。 ● 工程將於 2011 年 8 月招標，預計於 2011 年 9 月動工。 ● <u>工程組在 2011 年 8 月將原有設計的涼亭進行招標，結果只收回兩份標書，而且兩者標價差距甚大，亦遠比估價為高，結果不獲接納而流標。</u> ● <u>工程組在 2011 年 10 月將涼亭重新設計及招標，而新設計採用傳統建築方法，方便施工，亦擴闊了涼亭地台及加設石櫈，結果中標價較第一次招標價節省多達百分之三十。相關工程設計圖載於附件一。</u> ● <u>工程已於 2012 年 12 月展開。</u>

註：地區工程的新進度，均以粗體及底線字顯示。

項目編號	建議項目	財政預算及工程時間表	備註
SK-DMW140 (康文署)	康樂及文化事務署緊急維修預留撥款(康樂及體育設施)	工程費預算：120 萬元 開工日期：2011 年 4 月 預算完工日期：2012 年 3 月	<ul style="list-style-type: none"> ● 委員會在 2011 年 3 月會議上，通過撥款申請，預留 100 萬元撥款予康文署，為區內康樂及體育設施進行緊急維修及改善工程。 ● 為有效運用剩餘資源，西貢民政事務處再增撥 20 萬元予康文署進行緊急維修及改善工程。 ● <u>由 2011 年 8 月至 2012 年 1 月期間，共有 9 項緊急維修工程，開支約共\$127,000，詳情可參考附件二。</u> ● <u>累積撥款申請總數約共\$1,020,500。</u>
SK-DMW142 (西貢民政事務處工程組)	西貢民政事務處小型改善及緊急工程預留撥款(西貢區議會及西貢民政事務處地區設施)	工程費預算：90 萬元 開工日期：2011 年 4 月 預算完工日期：2012 年 3 月	<ul style="list-style-type: none"> ● 工作小組在 4 月 12 日會議上，建議通過預留 90 萬元予西貢民政事務處，為西貢區議會及西貢民政事務處地區設施，進行小型改善及緊急維修工程。 ● <u>截至 1 月底，本財政年度共籌劃了 11 項小型改善工程，預算開支為\$820,039.00，詳情可參考附件三。</u>
SK-DMW148 (康文署)	西貢泳灘設施改善工程	工程費預算：66 萬 8 千元 開工日期：2011 年 11 月 預算完工日期：2012 年 3 月	<ul style="list-style-type: none"> ● 委員會在 5 月 17 日的會議上討論有關建議，並且通過建議撥款 66 萬 8 千元推展以下泳灘設施改善工程： <p style="margin-left: 20px;">三星灣泳灘設施改善工程：</p> <ul style="list-style-type: none"> - 擴建及改善泳灘行人小徑有蓋蔭棚 - 於泳灘行人小徑地面加鋪地磚 - 改善泳灘燒烤場檯檯 - 為泳灘入口長椅增建蔭棚 <p style="margin-left: 20px;">清水灣第二灣泳灘設施改善工程：</p> <ul style="list-style-type: none"> - 改裝男及女洗手間一格為專供兒童使用的坐廁

註：地區工程的新進度，均以粗體及底線字顯示。

項目編號	建議項目	財政預算及工程時間表	備註
SK-DMW149 (康文署)	西貢區康樂設施改善工程	工程費預算：77 萬 9 千元 開工日期：2011 年 10 月 預算完工日期：2012 年 2 月	<ul style="list-style-type: none"> ● 委員會在 5 月 17 日的會議上討論有關建議，並且通過建議撥款 77 萬 9 千元推展以下康樂設施改善工程： <ul style="list-style-type: none"> - 在寶翠公園球場加設泛光燈遙距控制器 - 改善西貢海濱公園及西貢鄧肇堅運動場兒童座廁及洗手盆設備 - 改善將軍澳運動場活動室地板及設施 ● <u>西貢海濱公園及西貢鄧肇堅運動場兒童座廁及洗手盆設備改善工程經已在去年 11 月完成，其餘工程仍在進行中。</u>
SK-DMW155 (康文署)	西貢區康樂設施改善及美化工程	工程費預算：195 萬 9 千元 開工日期：2011 年 8 月 預算完工日期：2012 年 3 月	<ul style="list-style-type: none"> ● 委員會在 7 月 12 日的會議上討論有關建議，並且通過建議撥款 195 萬 9 千元推展以下康樂設施改善及美化工程： <ul style="list-style-type: none"> - 在寶翠公園現有蔭棚上加裝避雨裝置 - 更換西貢海濱長廊座椅 - 更換西貢及將軍澳園景地帶時花 - 更換及改善將軍澳運動場電子計時系統制箱及重鋪乒乓球活動室地板 - 更換將軍澳體育館外自娛區隔音屏現時老化的支架 - 改建將軍澳游泳池分隔主池和習泳池的矮牆為欄杆 ● <u>將軍澳運動場電子計時系統制箱及寶翠公園蔭棚改善工程分別在去年 9 月及 10 月完成，其餘工程仍在進行中。</u>

註：地區工程的新進度，均以粗體及底線字顯示。

項目編號	建議項目	財政預算及工程時間表	備註
SK-DMW156 (康文署)	西貢泳灘設施改善工程(二)	工程費預算：333 萬 5 千元 開工日期：2011 年 11 月 預算完工日期：2012 年 3 月	<ul style="list-style-type: none"> ● 委員會在 7 月 12 日的會議上討論有關建議，並且通過建議撥款 333 萬 5 千元推展以下泳灘設施改善工程： <ul style="list-style-type: none"> 三星灣泳灘設施改善工程： <ul style="list-style-type: none"> - 擴大救傷室面積及為救傷室安裝空氣調節 - 在泳灘通往燒烤場的樓梯加鋪地磚及改善欄杆 - 改善泳灘兒童遊樂場欄杆 清水灣第一灣泳灘設施改善工程： <ul style="list-style-type: none"> - 擴大救傷室面積及為救傷室安裝空氣調節 廈門灣泳灘設施改善工程： <ul style="list-style-type: none"> - 增建儲水缸以改善泳灘排污系統的效能 - 增建救傷站及為救傷站增設空氣調節 橋咀泳灘設施改善工程： <ul style="list-style-type: none"> - 擴大救傷室面積及為救傷室安裝空氣調節 - 改建泳灘辦事處對出泥地為花床並重置泳灘入口的告示牌 - 於泳灘行人小徑加鋪地磚
SK-DMW157 (西貢民政事務處工程組)	坑口永隆路下段改善工程	工程預算：88萬2千元	<ul style="list-style-type: none"> ● 委員會在 2011 年 8 月 23 的會議上通過是項工程及撥款。

註：地區工程的新進度，均以粗體及底線字顯示。

(二) 正進行可行性研究的項目

項目編號	建議項目	財政預算及工程時間表	備註
SK-DMW105 (葉福全工程顧問)	將軍澳翠林村附近山坡興建行人徑通往寶琳區	有待評估	<ul style="list-style-type: none"> ● 委員會在 7 月 13 日會議上討論了一項由交通及運輸委員會轉介的議員動議。委員會參考運輸署的書面意見後，決定把工程建議交由工程顧問進行可行性研究。 ● <u>運輸署分別於 2010 年 7 月及 2011 年 10 月研究是項工程後回覆表示，擬議工程所處山坡斜度超過 20%，故無法興建一條合乎標準的行人梯級。此外，現時已有適當的行人路及公共交通服務連接翠林及寶林區。因此運輸署暫時不考慮進行擬議工程。</u>
SK-DMW109 (西貢民政事務處工程組)	於魔鬼山(近鯉魚門)興建避雨亭	有待評估	<ul style="list-style-type: none"> ● 委員會在 9 月 14 日的會議上，討論這項工程。由於委員獲悉觀塘區已經有相同的工程建議，委員會要求秘書聯絡觀塘區的相關人員了解有關進度。 ● 觀塘區議會已經為避雨亭工程立項並且正擬備施工圖則。工程小組在 2010 年 10 月通過立項跟進。至於新避雨蔭棚的標誌，將會顯示屬於民政事務處興建。

註：地區工程的新進度，均以粗體及底線字顯示。

項目編號	建議項目	財政預算及工程時間表	備註
SK-DMW111 (葉福全工程顧問)	西貢對面海休憩公園	有待評估	<ul style="list-style-type: none"> ● 委員會在 9 月 14 日會議上通過工程建議，並且決定交由工程顧問進行可行性研究。由於現場的建築物相當殘破，有潛在危險及衍生衛生問題，委員會決定致函地政處盡快安排拆卸有關建築物。 ● 西貢地政處回覆表示，如果本委員會建議的休憩公園工程落實的話，清理現存建築物的工程便可納入相關的工程項目一併處理。地政處已經安排清理雜草、修補圍網及定時巡查，加強土地管理。 ● 西貢地政處在回覆康文署有關土地資料時表示，由於前魚類統營處西貢小學的用地範圍包括東面和南面的兩個斜坡，故建議擴大工程範圍至涵蓋整個地段。 ● <u>民政事務總署工程組與西貢地政處研究有關附近斜坡的穩定性後，認為需就擬建設施為有關斜坡進行加固工程，工程預算有待評估。</u>
SK-DMW118 SK-DMW125 (西貢民政事務處工程組)	坑口水邊村娛樂設施、避雨亭、和座椅設置工程	<p>工程費預算：27 萬元</p> <p>預算開工日期：<u>2012 年 2 月</u></p> <p>預算完工日期：<u>2012 年 6 月</u></p>	<ul style="list-style-type: none"> ● 工作小組在本年 10 月建議通過工程建議，並且交由西貢民政事務處工程組進行技術研究及造價評估。 ● <u>工程已於 2012 年 1 月份進行招標。</u>
SK-DMW121 (未定)	西貢區公共小巴士避雨設施	有待評估	<ul style="list-style-type: none"> ● 工作小組在 10 年 10 月建議委員會分階段興建區內小巴士的避雨設施。第一階段先在沒有上蓋的小巴總站興建避雨設施，並且建議安排委員會成員實地視察。 ● 委員會在同年 11 月通過為這項工程立項，並且決

註：地區工程的新進度，均以粗體及底線字顯示。

項目編號	建議項目	財政預算及工程時間表	備註
			<p>定把類似的工程項目，即 SK-DMW080 及 SK-DMW088 合併於本工程內。</p> <ul style="list-style-type: none"> ● 委員會已經在 11 月 22 日進行實地視察。工作小組在 12 月 21 日的會議上，討論及通過實地視察報告中的建議，並且同意展開以下籌備工作： <ul style="list-style-type: none"> - 諮詢鄰近居民及商戶對興建小巴總站上蓋的意見 - 探討擬建上蓋位置的地權及地下設施 - 與路政署商討交由該署推展工程的可行性 ● 秘書處已經聯絡運輸署及路政署，要求部門積極研究以部門的人力資源，在委員會建議的 13 個專線小巴總站位置上設置避雨蔭棚。
SK-DMW125 (西貢民政事務處工程組)	水邊村修整路面、加設有蓋座椅及石屎長椅	<p style="text-align: center;">有待評估</p> <p><u>預算開工日期：2012 年 2 月</u> <u>預算完工日期：2012 年 6 月</u></p>	<ul style="list-style-type: none"> ● 工作小組在 12 月 21 日的會議上，通過工程建議及交由西貢民政事務處工程組跟進這項工程。工程範圍包括修整公眾行人路、在空地設置有蓋座椅及石屎長椅，供村民享用。 ● <u>此項工程已和 SK-DMW118 合併，並在 2012 年 1 月份招標。</u>
SK-DMW126 (康文署及西貢民政事務處工程組)	三星灣泳灘附近建造中國式涼亭	<p style="text-align: center;">有待評估</p>	<ul style="list-style-type: none"> ● 工作小組在 12 月 21 日的會議上，討論這項工程建議。由於擬興建涼亭的位置比較接近轉運垃圾的區域，署方會在實地視察後研究在接近碼頭的泳灘範疇，加建蔭棚設施。 ● 康文署、西貢民政事務處人員已經聯同相關委員進行實地視察，建議可延長泳灘內現有的避雨上蓋至

註：地區工程的新進度，均以粗體及底線字顯示。

項目編號	建議項目	財政預算及工程時間表	備註
			<p>接近泳灘入口位置 (由康文署負責)。至於接近碼頭上落客區的公眾地方,建議可設置一個中式涼亭(由西貢民政事務處工程組負責)。</p> <ul style="list-style-type: none"> ● 康文署負責的延長避雨上蓋工程所需費用已包括在 SK-DMW148 工程項目內。
SK-DMW134 (西貢民政事務處工程組)	西貢北丫村建造涼亭工程	<p>工程費用預算：150 萬元</p> <p>預算開工日期：2012 年 4 月</p> <p>預算完工日期：2012 年 10 月</p>	<ul style="list-style-type: none"> ● 工作小組建議通過為工程立項及進行技術可行性研究。委員會通過這項建議。 ● 工程組正在向地政署申請臨時批地。
SK-DMW136 (未定)	興建梯級及行人徑連接蓮苑徑行山路段	有待評估	<ul style="list-style-type: none"> ● 工作小組在 2011 年 2 月建議通過為工程立項。工程組將會研究延長現有行山徑至翠林邨的技術可行性。 ● 工程組人員及相關委員在 4 月 14 日進行實地視察,探討是否有合適地點興建行徑及梯階。由於擬建的行人徑及梯階均位處水務署管理的斜坡範圍,將會諮詢署方的意見。 ● 水務署並建議改善附近休憩地方的鐵製樓梯以連接蓮苑徑。正查核該處斜坡的管理權責。

註：地區工程的新進度，均以粗體及底線字顯示。

項目編號	建議項目	財政預算及工程時間表	備註
SK-DMW141 (未定)	為水邊村建造無障礙的出入通道	有待評估	<ul style="list-style-type: none"> ● 委員會在 3 月 15 日的會議上通過工程建議，並且建議進行實地視察及可行性技術研究，實地視察已安排在 4 月 1 日進行。工作小組在 2011 年 4 月 12 日的會議上，認為這項目超出地區小型工程所能承擔的範圍，建議交由土木工程拓展署進行可行性研究。 ● 已於 2011 年 4 月 27 日致函土木工程拓展署，建議該署就這項目進行可行性研究。 ● 秘書處於 2011 年 8 月 12 日再次致函土木工程拓展署，查詢該署就這項目的跟進進度。 ● 土木工程拓展署初步表示，由於該處地型較為複雜，因此需要較多時間研究擬議工程的可行性。
SK-DMW144 (西貢民政事務處工程組)	移後民政事務處在寶林北路行人路鋪設百歲磚	有待評估	<ul style="list-style-type: none"> ● 委員會在 2011 年 5 月 17 日的會議上通過有關建議，並交由西貢民政事務處工程組跟進。
SK-DMW147 (西貢民政事務處工程組)	檢查及維修鴨仔山一帶行山路	有待評估	<ul style="list-style-type: none"> ● 委員會在 2011 年 5 月 17 日的會議上通過有關建議，並將建議交由西貢民政事務處工程組進行可行性研究及造價評估等工作。
SK-DMW150 (西貢民政事務處工程組)	請求位於白石窩村巴士站旁(西貢往九龍方向)興建避雨亭	有待評估	<ul style="list-style-type: none"> ● 工作小組在 2011 年 6 月 14 日的會議上建議通過為工程立項及進行可行性研究。
SK-DMW151 (西貢民政事務處工程組)	請求位於井欄樹下村近伯公對面及心朗村口之行人路旁(衛奕信徑)建設休憩設施	有待評估	<ul style="list-style-type: none"> ● 委員會在 2011 年 7 月 12 日的會議上通過有關建議，並交由西貢民政事務處工程組進行可行性研究及造價評估。

註：地區工程的新進度，均以粗體及底線字顯示。

項目編號	建議項目	財政預算及工程時間表	備註
SK-DMW154	改善及美化港鐵坑口站 A 出口對出通風口空地的環境	有待評估	<ul style="list-style-type: none"> ● 委員會在 2011 年 7 月 12 日的會議上通過動議為這項工程立項。 ● <u>秘書處正初步徵詢香港鐵路有限公司的意見。</u>
SK-DMW159 (西貢民政事務處工程組)	改動民政事務處在尙德巴士總站告示牌的位置	有待評估	<ul style="list-style-type: none"> ● 委員會在 2011 年 8 月 23 日的會議上通過這項工程，並交由工程組跟進這項建議。 ● <u>工程組人員於 2012 年 1 月 18 日聯同領匯的代表、和區議員作實地視察。已商定新的告示牌的位置。</u>
SK-DMW161 (西貢民政事務處工程組)	西貢南山村小巴士站興建避雨亭	有待評估	<ul style="list-style-type: none"> ● 委員會在 2011 年 8 月 23 日的會議上通過這項工程，並交由工程組跟進這項建議及已進行實地視察。
SK-DMW162 (西貢民政事務處工程組)	要求於大埔仔村牌坊旁之行人路進行優化地台及排水設施工程，並興建無障礙通道。	有待評估	<ul style="list-style-type: none"> ● 委員會在 2011 年 8 月 23 日的會議上通過這項工程，並交由工程組跟進這項建議。
SK-DMW163 (西貢民政事務處工程組)	改善鴨仔山(光明頂)凹凸不地地面	有待評估	<ul style="list-style-type: none"> ● 委員會在 2011 年 8 月 23 日的會議上通過這項工程，並交由工程組跟進這項建議，並已進行實地視察。
SK-DMW164	綠化寶邑路(寶盈花園外)行人路	有待評估	<ul style="list-style-type: none"> ● 委員會在 2011 年 8 月 23 日的會議上討論是項工程，並在稍後徵詢居民意見。

註：地區工程的新進度，均以粗體及底線字顯示。

(三) 未決定是否作可行性研究的項目

項目編號	建議項目	財政預算	備註
SK-DMW061 (路政署)	將軍澳坑口區行人路面鋪設百歲磚	由路政署承擔	<ul style="list-style-type: none"> ● 秘書處在 2010 年初致函路政署，要求署方提交其他路段(包括銀澳路、部份寶豐路及陶樂路近怡心園、景林邨向寶琳北路邨口位置)的重鋪時間表，署方回覆表示會在下一財政年度，按照行人路的耗損程度、行人流量、資源的分配情況考慮有關的重鋪建議。 ● 根據路政署在 2011 年 3 月 4 日的回覆，由區議會建議重鋪的行人路路段，預計會按以下次序逐步推展： <ul style="list-style-type: none"> 路段 (施工時間表) - 常寧路、培成路 (2011 年 1 月至 4 月) - 寶豐路(近怡心園以及近梁潔華小學對開) (2011 年 5 月至 8 月) - 寶琳北路(近景林邨外圍) (2011 年 9 月至 12 月) - 銀澳路、培成路(近和明苑) (2012 年 1 月至 4 月) ● 至於美化陶樂路路旁(山腳方向)的建議，地政處表示沒有資源處理。 ● 景林邨外圍(面向寶琳北路)的行人路斜台改善工程已經完成。 ● 按照工作小組的指示，秘書處已索取本年度路政署重鋪將軍澳區域的工程範圍圖則，並且電郵予各委員參考。
SK-DMW065 (路政署)	重整將軍澳陶樂路及寶豐路工程		
SK-DMW094 (路政署)	改善景林邨外圍行人路、單車徑及設置行人路斜台		
SK-DMW131 (路政署)	改善翠林路行人路(近景明苑)鋪設百歲磚		

註：地區工程的新進度，均以粗體及底線字顯示。

項目編號	建議項目	財政預算	備註
SK-DMW103 (路政署)	鹿尾村休憩公園加設 照明系統	由路政署承擔	<ul style="list-style-type: none"> ● 委員會在 7 月 13 日的會議上，支持這項工程但認為工程應由相關政府部門負責。委員會決定致函路政署表達這項要求。 ● 路政署同意按照鄉村路燈的機制處理有關要求。 ● 西貢民政事務處已於 10 月 12 日安排路政署及鹿尾村代表到鹿尾村休憩公園附近道路商討村燈安裝的事宜，及同時確定兩盞村燈安裝的位置。 ● 路政署仍未獲地政處撥地，工程順延至 4 月展開，並預計於 6 月完工。
SK-DMW135 (未定)	將軍澳寶康路近富麗 花園外巴士站加設避 雨設施	有待評估	<ul style="list-style-type: none"> ● 工作小組建議致函運輸署跟進這項工程建議。委員會在 3 月 15 日通過有關建議。 ● 秘書已致函運輸署要求署方跟進這項工程建議。該署在 2011 年 5 月 6 日回覆中表示，由於相關巴士站位置的地底下有煤氣管道，因此巴士公司未能進一步考慮加設巴士站上蓋的建議。
SK-DMW138 (未定)	加設單車防撞欄及標 示工程	有待評估	<ul style="list-style-type: none"> ● 工作小組建議致函運輸署跟進這項工程建議。委員會在 3 月 15 日通過有關建議。 ● 秘書已致函運輸署要求署方跟進這項工程建議。該署在 2011 年 5 月 6 日回覆中表示，已重新設計近寶寧路及常寧路行人隧道迴旋處路口單車減速欄的位置，工程預計在今年中旬展開。

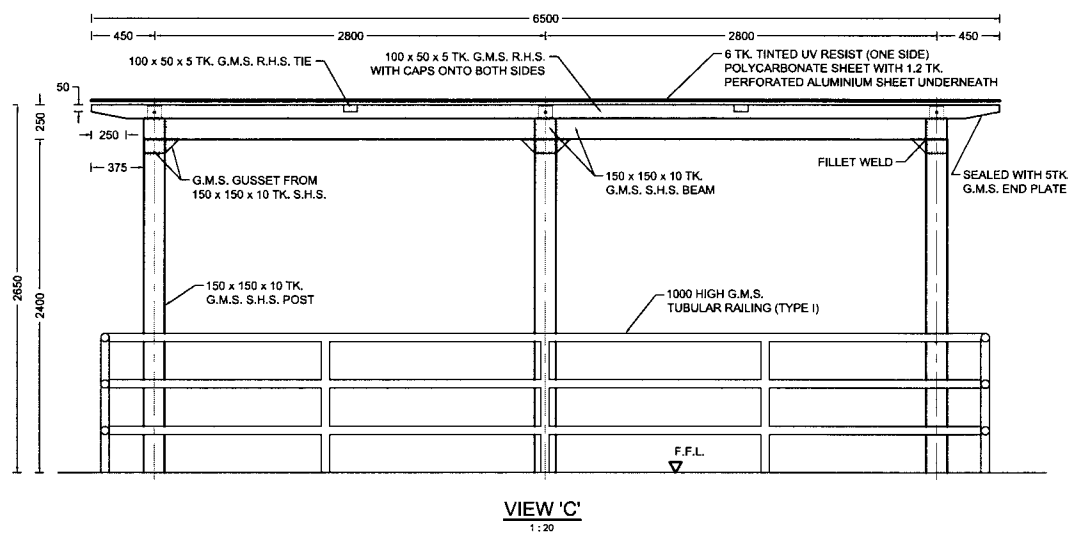
註：地區工程的新進度，均以粗體及底線字顯示。

項目編號	建議項目	財政預算	備註
SK-DMW139 (未定)	改善及美化調景嶺翠嶺路街道工程	由土木工程拓展署承擔	<ul style="list-style-type: none"> ● 委員會在 3 月 15 日通過有關建議，其中兩個花槽由於已交由土木工程拓展署的承辦商展開其他工程。委員會決定由秘書處致函土木工程拓展署了解兩個花槽在何時須要展開其他工程，以及要求署方考慮推展短期綠化工程美化環境。 ● 秘書處已致函土木工程拓展署反映委員會訴求。根據署方的初步回覆，其中一個花槽可按照委員會的建議進行綠化工程，至於另一個花槽由於將會在本年 8 月拆卸並隨即進行基建工程，因此不會進行短期綠化工程。
SK-DMW143 (未定)	改善西貢對面海官門村大禮堂	有待評估	<ul style="list-style-type: none"> ● 工作小組在 4 月 12 日的會議上，討論有關拆卸西貢對面海官門村大禮堂，並且改建作休憩處的建議。工作小組認為可為工程立項進行研究，秘書處已經致函西貢地政處確定地權及該建築物的擁有人，有待處方回覆。
SK-DMW145 (未定)	在康盛花園正門外的一段寶林北路行人路鋪設百歲磚	由路政署承擔	<ul style="list-style-type: none"> ● 秘書已致函路政署要求該署跟進這項工程建議。 ● 路政署於 6 月 13 日回覆已知悉有關建議並立案跟進。
SK-DMW152 (未定)	請求位於大埔仔村近小巴士站(近邵氏出九龍方向)附近行人路擴闊改善工程	有待評估	<ul style="list-style-type: none"> ● 委員會在 2011 年 7 月 12 日的會議上通過有關建議，並建議秘書處先致函有關部門查察該處的一條明渠的維修保養權責。 ● <u>秘書處已於 8 月 1 日致函向渠務署查察明渠的維修保養權責。待水務署將會安排水管改道工程後進行明渠改道及樓梯改建工程。</u>

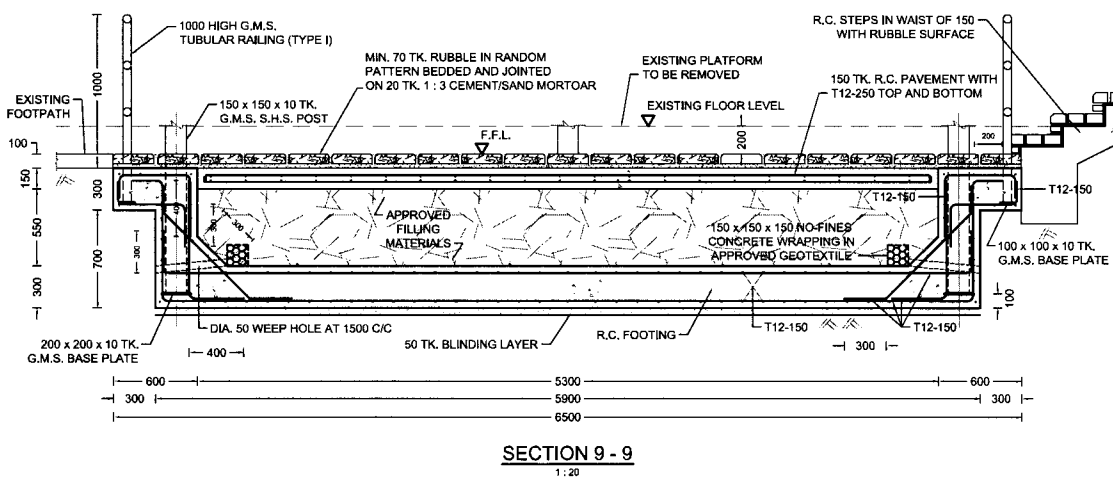
註：地區工程的新進度，均以粗體及底線字顯示。

項目編號	建議項目	財政預算	備註
SK-DMW153 (未定)	環保大道種植樹木工程	有待評估	<ul style="list-style-type: none"> ● 委員會在 2011 年 7 月 12 日的會議上通過有關建議，並認為是項工程建議應與稍後推出的綠化總綱圖一併考慮，並建議秘書處先致函邀請相關部門考慮是項工程建議。 ● 秘書處已於 7 月 25 日致函邀請路政署考慮有關綠化建議。

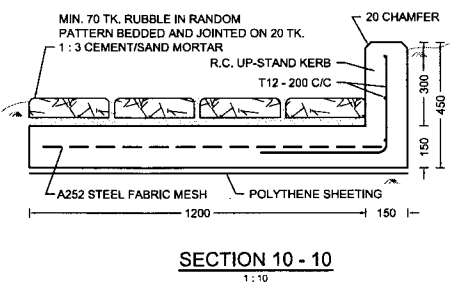
註：2008 年至 2011 年之間已完成的工程項目請參考附件四。



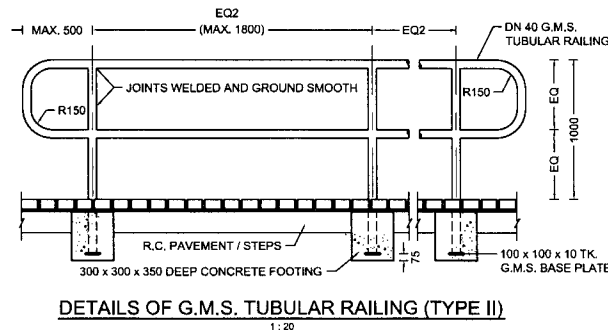
VIEW 'C'
1:20



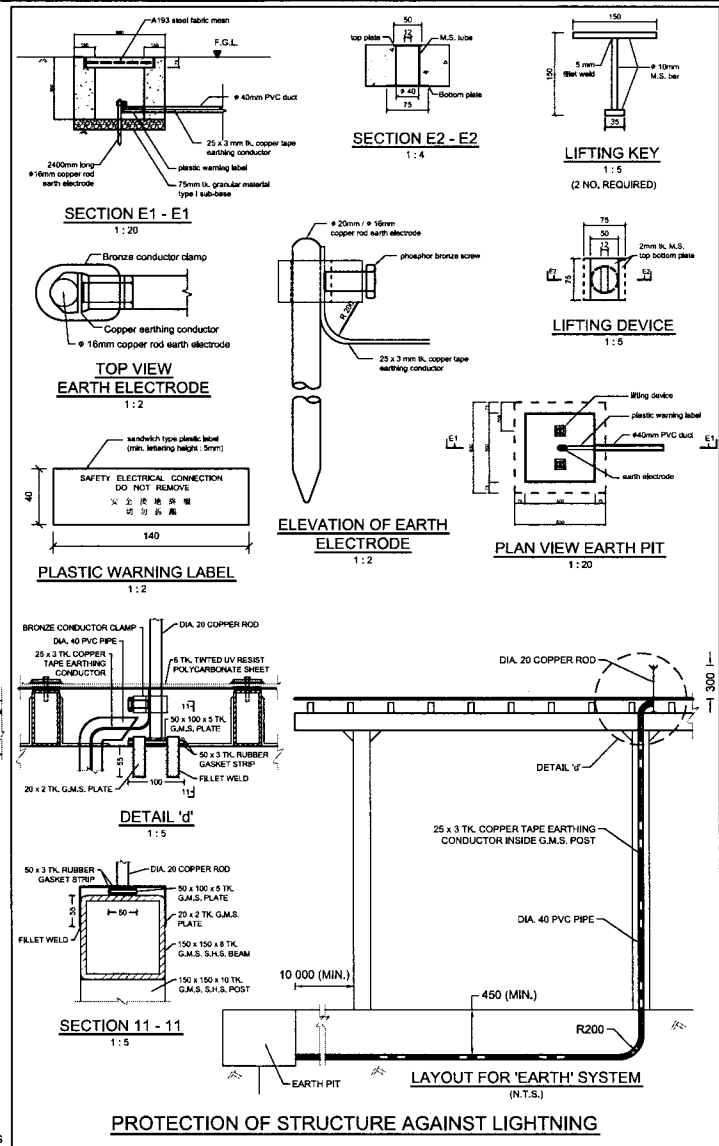
SECTION 9-9
1:20



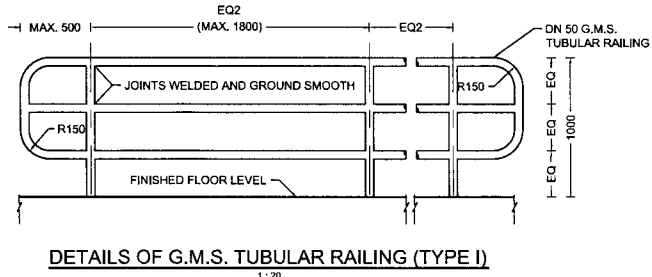
SECTION 10-10
1:10



DETAILS OF G.M.S. TUBULAR RAILING (TYPE II)
1:20



PROTECTION OF STRUCTURE AGAINST LIGHTNING



DETAILS OF G.M.S. TUBULAR RAILING (TYPE I)
1:20

- NOTES:
1. Drawing nos. SKW 3183(1 of 5) to SKW 3183(5 of 5) shall be read in conjunction.
 2. The earthing system shall comply with the requirements in the latest edition of the electricity ordinance issued by the Hong Kong Government.
 3. Earthing resistance shall be tested in accordance with BS7671 or equivalent and the results shall be submitted to the engineer for approval.
 4. The earthing resistance shall not exceed 10 ohms and if this is not obtainable with one earthing electrode, additional rods should be driven to reduce the earthing resistance to the required value. The distance between rods shall not be less than the length to which the rods are driven into the ground. Each down conductor shall be connected to a separate earthing electrode system.

Final Design

No.	DATE	DESCRIPTION	INITIAL
REVISION			
		NAME	DATE
DESIGNED		W. H. LI	10/11
DRAWN		K. L. LAM	10/11
CHECKED		M. Y. LI	10/11
APPROVED (E WORKS)			

CONT. No. & TITLE SK 14A OF 11-12
CONSTRUCTION OF RAINSHELTER NEAR ROCK CLIFF, AP TSAI SHAN, TSEUNG KWAN O, HANG HAU

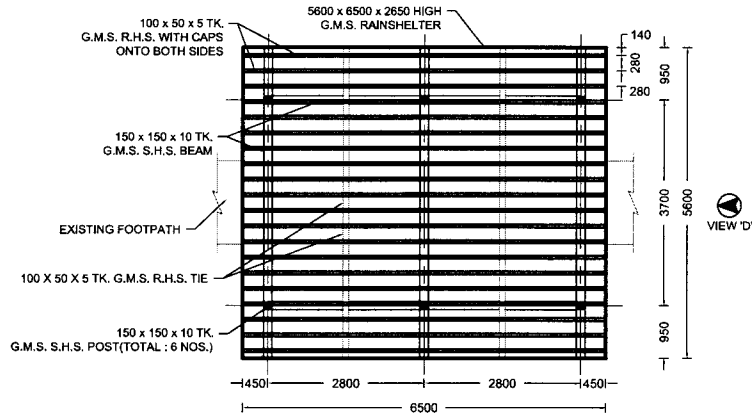
DRAWING TITLE
SECTION 9-9, SECTION 10-10, SECTION 11-11, VIEW 'C', DETAILS OF G.M.S. TUBULAR RAILING (TYPE I) (TYPE II), PROTECTION OF STRUCTURE AGAINST LIGHTNING

DRAWING No.	SCALE
SKW 3183 (5 OF 5)	AS SHOWN

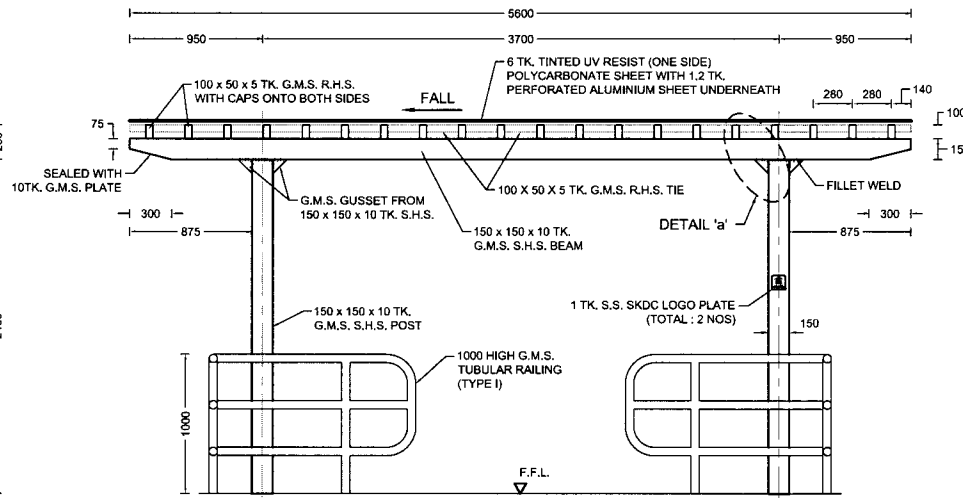
SAI KUNG DISTRICT



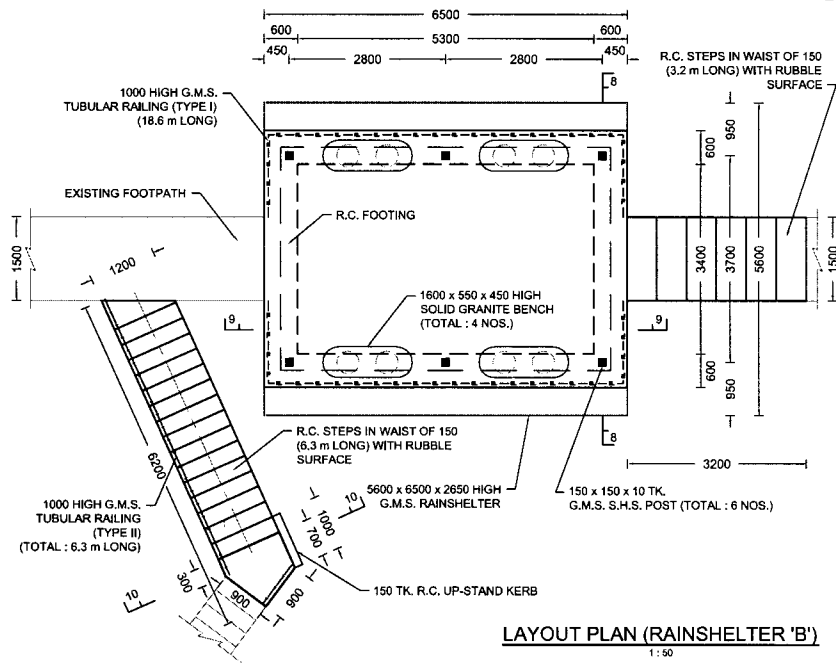
H. A. D. WORKS



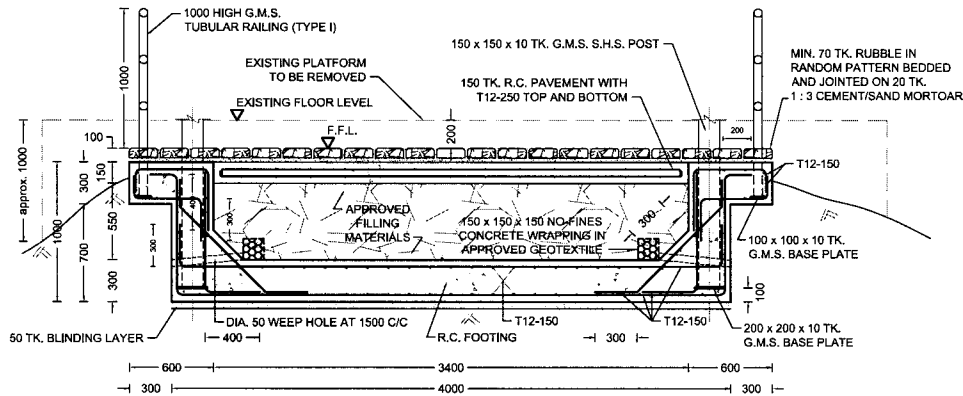
ROOF PLAN (RAINSHELTER 'B')
1:50



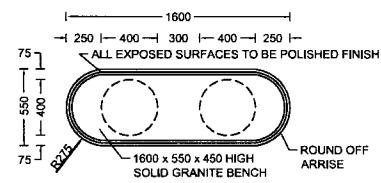
VIEW 'D'
1:20



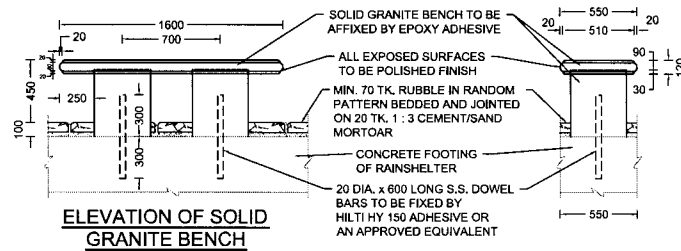
LAYOUT PLAN (RAINSHELTER 'B')
1:50



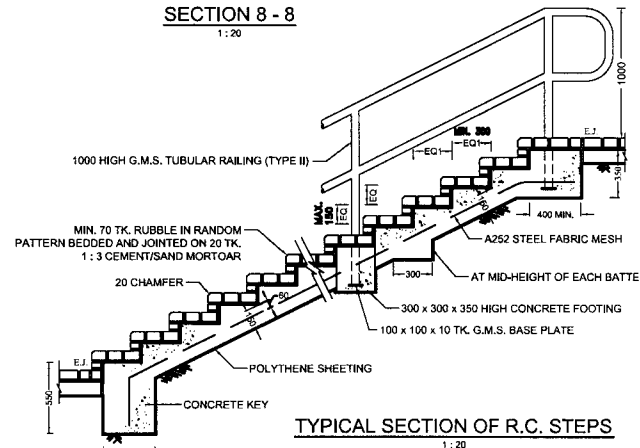
SECTION 8 - 8
1:20



PLAN OF SOLID GRANITE BENCH
1:20



ELEVATION OF SOLID GRANITE BENCH
1:20



TYPICAL SECTION OF R.C. STEPS
1:20

NOTES:

1. Drawing nos. SKW 3183(1 of 5) to SKW 3183(5 of 5) shall be read in conjunction.

Final Design

No.	DATE	DESCRIPTION	INITIAL
REVISION			
		NAME	DATE
DESIGNED		W. H. LI	10/11
DRAWN		K. L. LAM	10/11
CHECKED		M. Y. LI	10/11
APPROVED		CE (WORKS)	

CONT. No. & TITLE SK 14A OF 11-12

CONSTRUCTION OF RAINSHELTER NEAR ROCK CLIFF, AP TSAI SHAN, TSEUNG KWAN O, HANG HAU

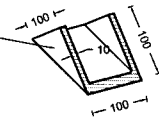
DRAWING TITLE
ROOF PLAN (RAINSHELTER 'B'), VIEW 'D'
LAYOUT PLAN (RAINSHELTER 'B'), SECTION 8-8.
PLAN OF SOLID GRANITE BENCH.
ELEVATION OF SOLID GRANITE BENCH.
TYPICAL SECTION OF R.C. STEPS

DRAWING No.	SCALE
SKW 3183 (4 OF 5)	AS SHOWN

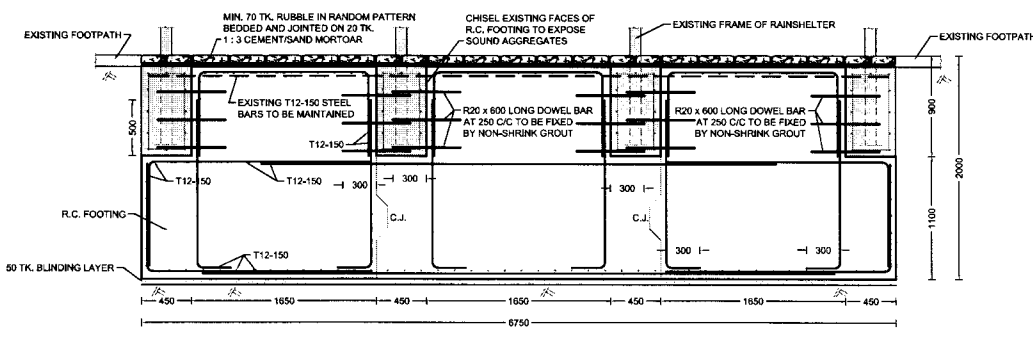
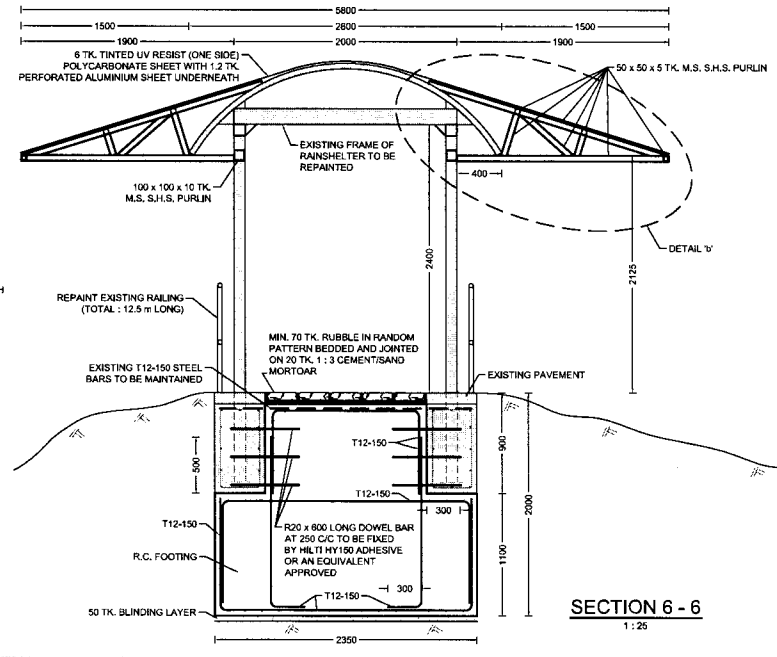
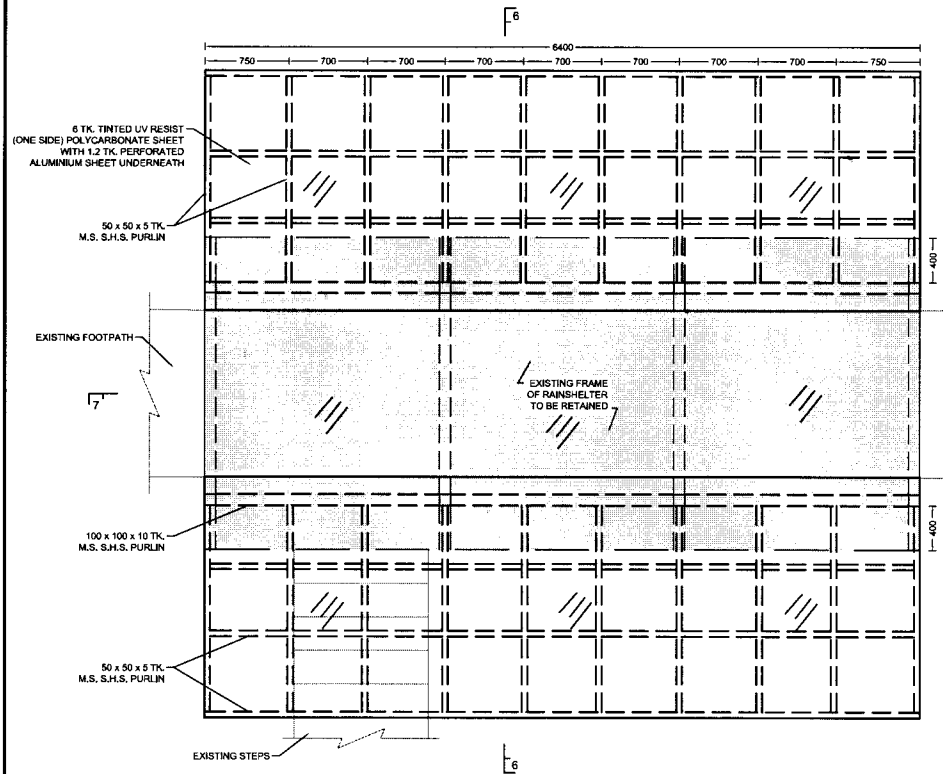
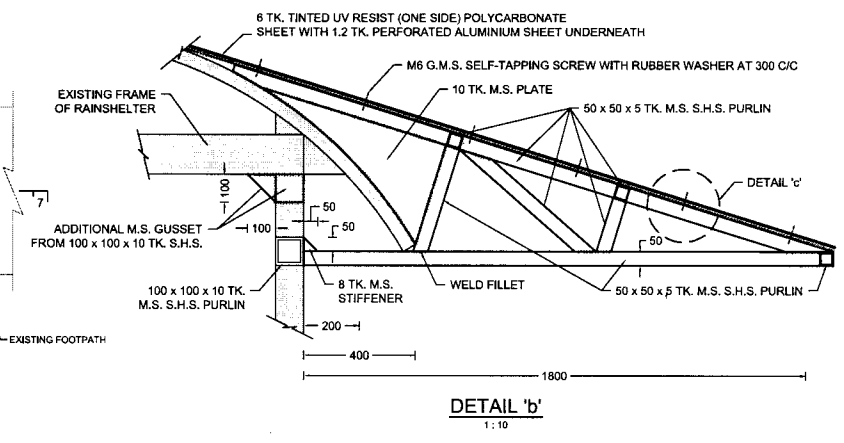
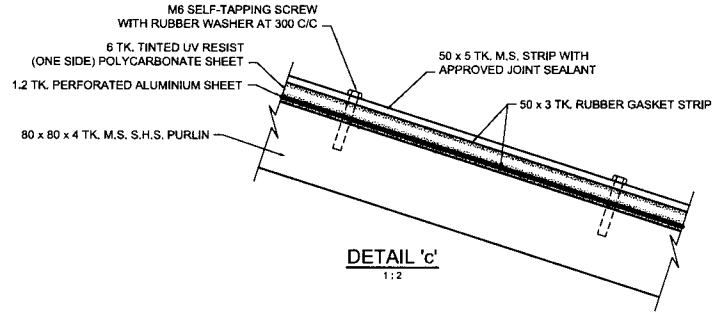
SAI KUNG DISTRICT

H. A. D. WORKS

G.M.S. GUSSET FROM
150 x 150 x 10 TK. S.H.S.



G.M.S. GUSSET
(TOTAL : 20 NOS.)
1:5



NOTES:
1. Drawing nos. SKW 3183(1 of 5) to SKW 3183(5 of 5) shall be read in conjunction.

Original Design

No.	DATE	DESCRIPTION	INITIAL
REVISION			
		NAME	DATE
DESIGNED		W. H. LI	07/11
DRAWN		K. L. LAM	07/11
CHECKED		M. Y. LI	07/11
APPROVED		CE (WORKS)	


CONT. No. & TITLE SK 14 OF 11-12

CONSTRUCTION OF RAINSHELTER NEAR ROCK CLIFF, AP TSAI SHAN, TSEUNG KWAN O, HANG HAU

DRAWING TITLE
ROOF PLAN OF RAINSHELTER 'B', SECTION 5-5, SECTION 6-6

DRAWING No.	SCALE
SKW 3116 (4 OF 4)	AS SHOWN

SAI KUNG DISTRICT



H. A. D. WORKS

SK-DMW140 - 康樂及文化事務署緊急維修預留撥款(康樂及體育設施)

緊急維修的項目 (由2011年8月至2012年1月)

申請金額 \$

1	按西貢區無障礙設施巡查計劃報告，需盡快在寶林體育館訂場處增設電感圈輔助系統，以協助使用助聽器人士	\$9,500
2	按西貢區無障礙設施巡查計劃報告，需盡快在翠林體育館訂場處增設電感圈輔助系統，以協助使用助聽器人士	\$9,500
3	由於寶康公園籃球場入口旁的花床未能提供足夠空間予樹木生長，故需盡快搬移兩張公園長椅及擴闊有關花床	\$8,000
4	因颱風關係，需緊急拆卸及安裝將軍澳體育館戶外表演區的隔音屏障膠板	\$2,500
5	因颱風關係，需緊急拆卸及安裝將軍澳體育館戶外表演區的隔音屏障膠板	\$2,500
6	因颱風關係，需緊急拆卸及安裝將軍澳體育館戶外表演區的隔音屏障膠板	\$2,500
7	為美化將軍澳運動場一樓看台，需盡快更換燈柱上老化破損的彩旗掛飾，以提供一個更完善及美觀的場地設施供市民使用	\$23,520
8	回應地方人士向議員辦事處反映的意見，需盡快在將軍澳游泳池兩條通往看台之樓梯底部放置喜陰植物，以避免行人走近時引致碰傷頭部的潛在危險	\$19,000
9	為美化西貢海濱公園兒童遊樂場，需盡快翻新在該處經已老化破損的涼亭地面，以提供一個更完善及美觀的場地設施供市民使用	\$50,000
	總數	\$127,020

SK-DMW142

西貢民政事務處維修及保養區議會各項工程設施

維修項目 (由 2011 年 4 月至 2012 年 1 月)

序號	工程名稱	費用(\$)	開工日期	完工日期
1	西貢及坑口區議會告示牌維修工程 (2010 - 2011)	91,000.00	24/1/2011	19/5/2011
2	坑口凹頭路和將軍澳村之間行山徑的區議會設施改善工程	177,288.00	18/4/2011	28/7/2011
3	坑口將軍澳常寧球場附近空地座椅設置工程	38,500.00	4/4/2011	16/5/2011
4	坑口田下坳附近大坳門路旁花槽美化工程	48,625.00	4/11/2011	(11/2012)
5	西貢賽馬會會堂花槽美化工程	42,316.00	18/8/2011	24/10/2011
6	坑口將軍澳區座椅設置工程	148,080.00	30/8/2011	30/11/2011
7	坑口將軍澳調景嶺臨時單車公園至將軍澳體育館花盆重置工程	9,230.00	5/9/2011	5/9/2011
8	坑口五塊田附近清水灣道側蔭棚改善工程	14,500.00	20/10/2011	14/11/2011
9	坑口將軍澳常寧路附近花盆綠化工程	10,000.00	1/11/2011	30/11/2011
10	坑口清水灣道及大坳門路附近座椅設置工程	20,500.00	19/12/2011	(2/2012)
11	西貢及坑口議會告示牌維修工程 (2011 - 2012)	#220,000.00	籌劃中	(5/2012)
合共		<u>\$820,039.00</u>		

預算費用 (---/2012) 預算完工日期

2008年-2011年之間已完成的工程項目

項目編號	工程項目	財政預算
SK-DMW006	坑口將軍澳近灣畔徑避雨亭及救生圈設置工程	工程總開支：\$337,800
SK-DMW017	坑口將軍澳徑(07-08)改善工程	工程總開支：\$640,465
SK-DMW023	坑口將軍澳安寧花園區議會告示牌重建工程	工程總開支：\$32,000
SK-DMW018	西貢近西貢賽馬會大會堂避雨亭建造工程	工程總開支：\$118,820
SK-DMW020	坑口富寧花園與港澳信義會小學之間小巷改善工程	工程總開支：\$87,500
SK-DMW007	將軍澳坑口區安全島花圃建造工程	工程總開支：\$95,260
SK-DMW019	西貢區避雨亭及座椅設置工程	工程總開支：\$185,600
SK-DMW032	坑口田下灣天后廟前空地改善工程	工程總開支：\$185,600
SK-DMW027	調景嶺臨時單車公園	工程總開支：\$1,656,000
SK-DMW046	「安全駕駛單車運動」佈置	工程總開支：\$320,000
SK-DMW049	將軍澳體育館表演區加設隔音屏障	工程總開支：\$180,000
SK-DMW015	西貢白沙灣區避雨亭及座椅設置工程(“西貢蠔涌中心小學外設置蔭棚及座椅”項目與此項合併)	工程總開支：\$305,761
SK-DMW003	美化／綠化將軍澳區內的中央分隔欄及路旁	工程總開支：\$735,000

項目編號	工程項目	財政預算
SK-DMW022	將軍澳調景嶺食水配水庫山坡增建晨運健康徑(三套蔭棚及座椅)	工程總開支：\$158,300
SK-DMW005	寶康公園改善工程	工程總開支：\$924,000
SK-DMW055	美化西貢及將軍澳的綠化地帶、康樂設施及休憩公園	工程總開支：\$1,714,000
SK-DMW057	西貢區康樂設施改善工程	工程總開支：\$2,814,000
SK-DMW059	改善健彩社區會堂窗戶開關	工程總開支：\$289,428
SK-DMW054	將軍澳寶康公園更換部份現有兒童遊樂設施	工程總開支：\$2,810,000
SK-DMW056	重鋪通路及環境改善工程	工程總開支：\$269,900
SK-DMW008	坑口將軍澳區避雨亭及坐椅建造工程	工程總開支：\$212,000
SK-DMW034	改善蓮苑徑設施工程	工程總開支：\$626,310
SK-DMW001	唐明街休憩處	工程總開支：\$3,420,100
SK-DMW043	西貢大涌口村建做蔭棚座椅	工程總開支：\$515,800
SK-DMW048	坑口鴨仔山建造避雨亭及改善行山徑工程	工程總開支：\$776,935
SK-DMW040	鹿尾村休憩場地建造工程	工程總開支：\$1,016,400
SK-DMW053	體育館改善工程(2008-09)	工程總開支：\$1,060,000
SK-DMW058	西貢區康樂及文化場地照明系統改善工程	工程總開支：\$1,560,000
SK-DMW047	拆除銀線灣海灘兩邊燒烤爐及相關環境改善工程	工程總開支：\$600,000
SK-DMW085	加強將軍澳區內大型活動宣傳美化工程	工程總開支：\$200,000
SK-DMW090	更換西貢網球場及西貢壁球場熱水系統工程	工程總開支：\$132,000
SK-DMW083	西貢區公共圖書館視聽系統改善工程	工程總開支：\$28,000
SK-DMW067	改善現有五個社區會堂/中心設施	工程總開支：\$364,900

項目編號	工程項目	財政預算
SK-DMW076	美化西貢市中心	工程總開支：\$1,000,000
SK-DMW028	康盛花園巴士總站及小巴士站附近避雨設施建造工程	工程總開支：\$147,475
SK-DMW033	圍心村 48 號對出空地改善工程	工程總開支：\$146,940
SK-DMW060	將軍澳寶寧路設置三套座椅蔭棚	工程總開支：\$156,950
SK-DMW069	美化將軍澳景林邨邨口行人路	工程總開支：\$500,000
SK-DMW084	西貢賽馬會大會堂綠化工程	工程總開支：\$121,310
SK-DMW050	井欄樹清水灣道與騰龍臺交界避雨亭工程	工程總開支：\$436,400
SK-DMW071	西貢蠔涌路車公古廟附近涼亭建造及休憩處改善工程	工程總開支：\$503,060
SK-DMW075	西貢區公園及遊樂場的康樂設施改善工程	工程總開支：\$575,000
SK-DMW091	五個社區會堂/中心洗手間及更衣室設置自動感應水龍頭洗手設施及皂液機	工程總開支：\$108,000
SK-DMW077	寶林體育館及翠林體育館改善工程	工程總開支：\$585,000
SK-DMW078	加設自動感應水龍頭洗手設施工程	工程總開支：\$400,000
SK-DMW086	西貢區內游泳池的改善工程	工程總開支：\$450,000
SK-DMW035	靈實路口車閘位至接近靈康路行人隧道一段興建行人路上蓋	工程總開支：\$1,530,000
SK-DMW063	調景嶺五桂山增設簡單休憩設施	工程總開支：\$416,434
SK-DMW045	將軍澳唐德街及貿泰路鋪設百歲磚	費用由路政署承擔
SK-DMW066	將軍澳林盛路行人路改善工程	費用由路政署承擔
SK-DMW062	坑口田洲路天后古廟美化工程	工程總開支：7 萬元
SK-DMW087	景嶺路巴士站(近真道書院外)附近合適位置加設座椅	工程總開支：2 萬 2 千元

項目編號	工程項目	財政預算
SK-DMW116	康城社區會堂大堂及會議室裝置投影機及 DVD 影碟機等設備	工程總開支：2 萬 7 千元
SK-DMW052	西貢大坳門道路旁增設涼亭座椅	工程總開支：99 萬 8 千元
SK-DMW092	山薯窩村公眾信箱架	工程總開支：5 萬 4 千元
SK-DMW104	西貢泳灘改善工程	工程總開支：83 萬 3 千元
SK-DMW114	更換西貢公共圖書館冷氣系統工程	工程總開支：44 萬 5 千元
SK-DMW115	更換景林鄰里社區中心空調系統主要零件	工程總開支：20 萬 9 千元
SK-DMW130	於現有六個社區會堂/中心設置聽覺輔助系統	工程總開支：9 萬 5 千元
SK-DMW117	西貢泳灘設施改善工程	工程總開支：222 萬 8 千元
SK-DMW120	改善公園及其路傍設施	工程總開支：75 萬元
SK-DMW093	西貢區內社區會堂更換固定及流動座椅	工程總開支：90 萬 8 千元
SK-DMW133	鄉郊通道改善工程	工程總開支：100 萬元
SK-DMW137	改善及美化坑口將軍澳街道工程	工程總開支：3 萬 7 千 5 百元
SK-DMW021	大埔仔村附近休憩空地改善工程	工程總開支：147 萬元
SK-DMW037	藝術公園化，公園藝術化	工程總開支：160 萬元
SK-DMW064	將軍澳灣畔徑改善工程	工程總開支：102 萬 7 千元
SK-DMW079	坑口相思灣沙灘美化工程	工程總開支：42 萬 3 千元
SK-DMW095	布袋澳村村口避雨亭工程	工程總開支：10 萬 3 千元
SK-DMW096	壁屋新村公眾信箱架	工程總開支：4 萬 8 千元
SK-DMW098	坑口東龍洲地圖板及指示標誌設置工程	工程總開支：26 萬 2 千元

項目編號	工程項目	財政預算
SK-DMW099	坑口上洋公廁附近休憩處改善工程	工程總開支：27萬4千元
SK-DMW132	西貢鄉村公共場所改善工程	工程總開支：150萬元
SK-DMW081	將軍澳翠林邨及康盛花園之間行山徑設置避雨亭及座椅	工程總開支：由預留撥款承擔
SK-DMW082	將軍澳景明苑巴士站附近路旁加設置座椅及環境改善工程	工程總開支：由預留撥款承擔
SK-DMW101	美化寶琳北路近康盛花園第4及5座巴士站的休憩處	工程總開支：由預留撥款承擔
SK-DMW102	美化康盛花園巴士總站附近的休憩處	工程總開支：由預留撥款承擔
SK-DMW106	將軍澳醫院及寶琳賽馬會診所外的巴士站加設座椅	工程總開支：由預留撥款承擔
SK-DMW110	康盛花園附近避雨設施加設座椅	工程總開支：由預留撥款承擔
SK-DMW127	魷魚灣村近成杏芳小學及停車場之間行人路興建避雨亭	工程總開支：10萬元
SK-DMW122	將軍澳灣畔徑休憩座椅改善工程	工程總開支：3萬8千5百元
SK-DMW123	重鋪布袋澳村路及坑口永隆路鄉郊通道	工程總開支：169萬元
SK-DMW129	改善連接景林邨邨口和佳景路行人路的水泥斜台工程	工程總開支：由路政署承擔
SK-DMW044	美化將軍澳坑口區街道（美化坑口道）	工程總開支：37萬3千元