



康樂及文化事務署
Leisure and Cultural Services Department

電話 TEL: 2601 8042

圖文傳真 FAX NO: 2695 3886

本署檔號 OUR REF: LCS 1/HQ 726/06(4) XIV

來函檔號 YOUR REF: () in SKDC 13/35/43

將軍澳坑口培成路38號
西貢將軍澳政府綜合大樓3及4樓
西貢區議會
社會服務及健康安全城市委員會
香港知專設計學院合作事宜工作小組
召集人譚領律議員

傳真: 2174 8355

譚議員:

西貢區議會社會服務及健康安全城市委員會轄下
香港知專設計學院合作事宜工作小組

謝謝貴工作小組2014年9月25日的來信，希望我們能提供有關香港知專學院與將軍澳第74區地區休憩用地連接處興建有蓋行人通道的相關照片、設計圖及/或資料。

建築署表示，上述有蓋行人通道的工程現已完成，隨函並夾附有關通道的設計圖及照片，以供貴工作小組參閱。

多謝貴工作小組對區內文康體設施發展的關注。

康樂及文化事務署署長

(袁夢婷  代行)

2014年10月8日

附件

副本送

建築署高級工程策劃經理李嘉倫先生

傳真：2290 2252

西貢區康樂事務經理馮嘉慧女士

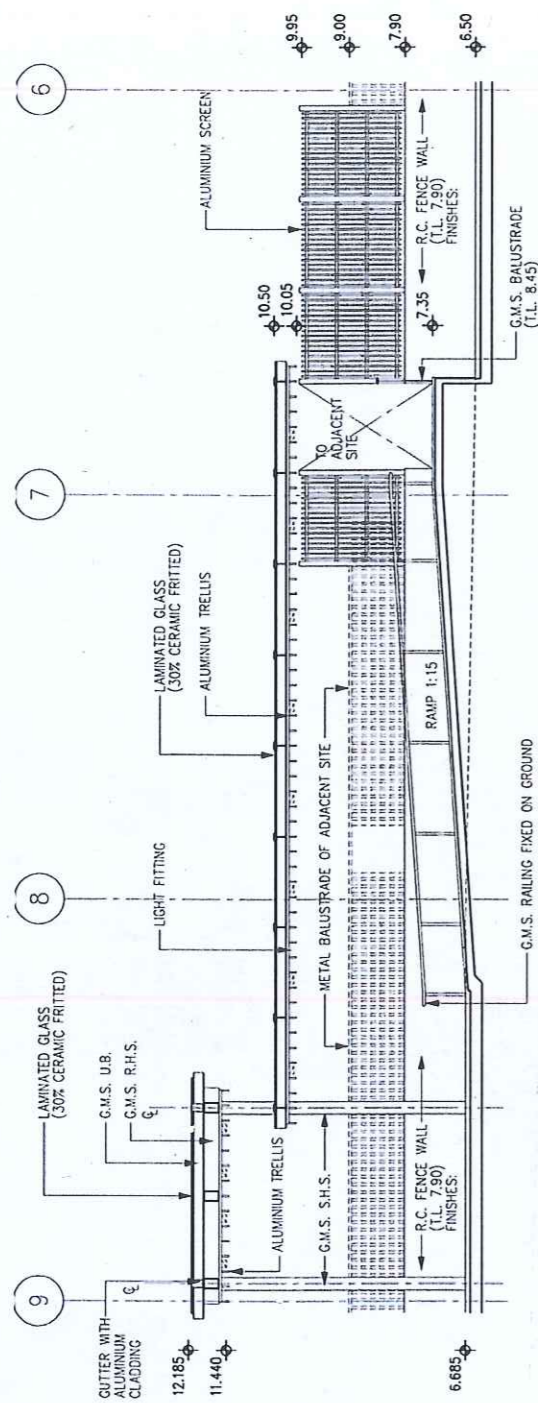
傳真：2194 4241

圖書館高級館長(策劃及發展)李子俊先生

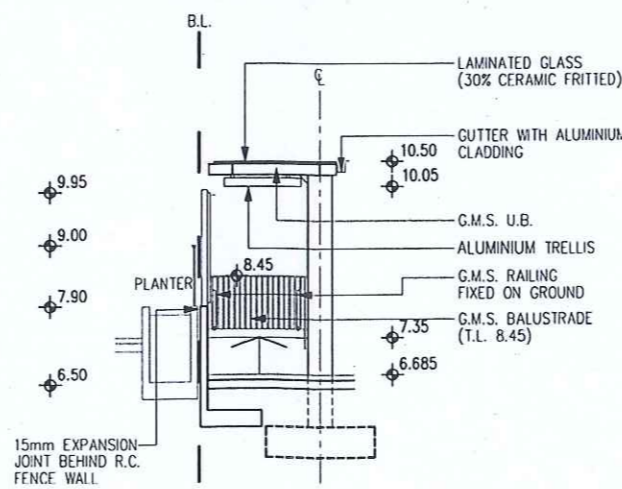
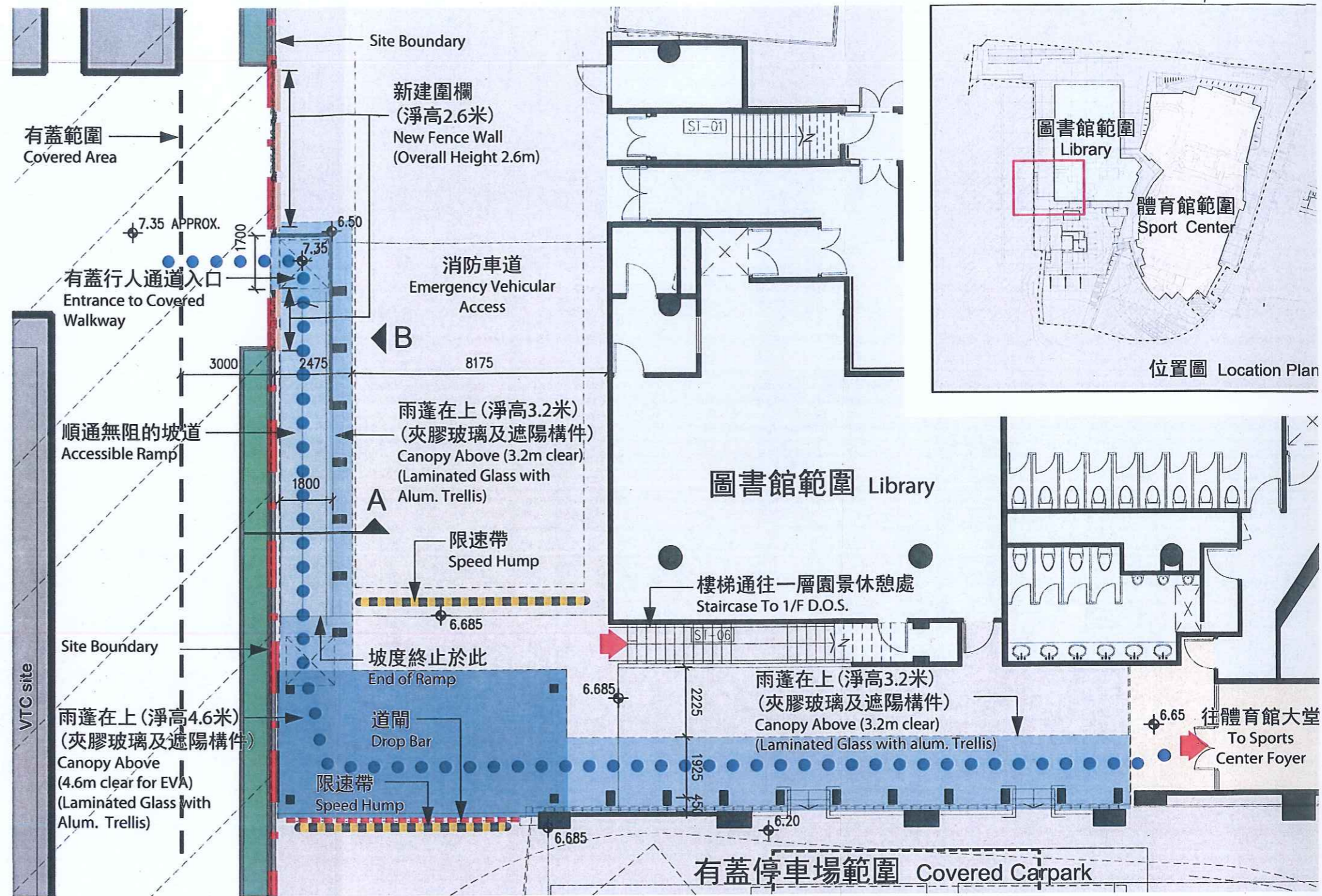
傳真：2877 2641







立面圖 B
Elevation B



剖面圖 A
Section A

TKO 74區內的有蓋行人通道
Covered Walkway in TKO Area 74